

تثبيت كهربائي

Symmetra® LX

العمود

مثبتة على حامل

UPS طرازات وحدة

فولت، 8-4 كيلو فولت أمبير 200

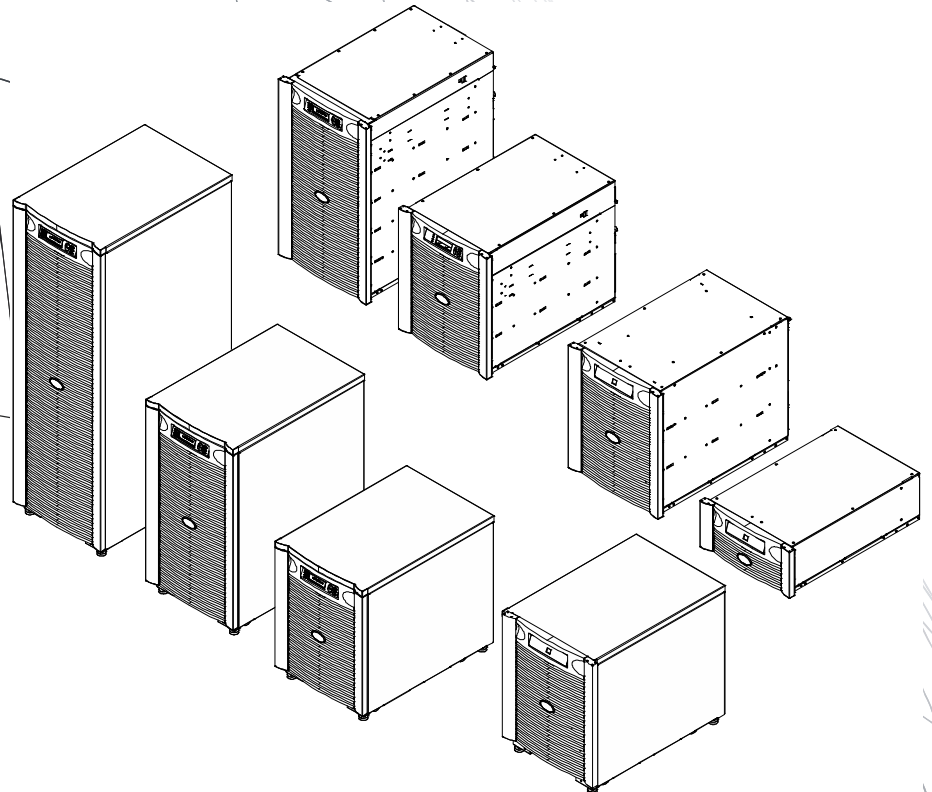
فولت، 8-4 كيلو فولت أمبير 208/240

فولت، 8-4 كيلو فولت أمبير 220/230/240

فولت، 16-4 كيلو فولت أمبير 200

فولت، 16-4 كيلو فولت أمبير 208/240

فولت، 16-4 كيلو فولت أمبير 220/230/240



رسائل هامة حول السلامة والأمان

يرجى الاحتفاظ بهذه التعليمات - يحتوي دليل السلامة هذا على تعليمات هامة ينبغي اتباعها أثناء تثبيت وصيانة الأجهزة والبطاريات التي تقدمها شركة APCTM من قبل شنايدر إلكترونيك.

اقرأ التعليمات بعناية، وتعرّف على الجهاز قبل محاولة التثبيت أو التشغيل أو الصيانة، وقد تظهر الرسائل الخاصة التالية في هذه الوثيقة أو في ملصق على الجهاز لتحذرك من المخاطر المحتملة أو للفت انتباهك إلى المعلومات التي توضح لك طريقة التعامل مع الجهاز.

إضافة هذا الرمز إلى ملصق الخطر أو التحذير المتعلق بسلامة المنتج يُشير إلى وجود مخاطر كهربائية ستؤدي إلى حدوث إصابة شخصية إذا لم تُتبع التعليمات.



هذا هو رمز تنبيه السلامة، ويستخدم للتحذير من أخطار الإصابة التي قد تلحق بالأفراد، فعليك الامتثال لرسائل السلامة التي تعقب هذا الرمز لتجنب خطر الإصابة أو الوفاة.



خطر ⚠

تشير علامة خطر إلى وقوع حادث خطير، وفي حال عدم تجنبه يؤدي ذلك إلى الوفاة أو الإصابات الخطيرة.

تحذير ⚠

تشير علامة تحذير إلى وقوع حادث خطير، وفي حال عدم تجنبه يؤدي ذلك إلى الوفاة أو الإصابات الخطيرة.

تنبيه ⚠

تشير علامة تنبيه إلى وقوع حادث خطير، وفي حال عدم تجنبه يؤدي ذلك إلى جروح طفيفة أو متوسطة.

ملحوظة

تستخدم "الملحوظة" للإشارة إلى ممارسات غير متعلقة بالإصابة البدنية.

توجيهات التعامل مع المنتج



< 55 كجم
< 120 رطل



32-55 كجم
70-120 رطل



18-32 كجم
40-70 رطل



> 18 كجم
> 40 رطل



السلامة والمعلومات العامة

تفقد محتويات العبوة بمجرد استلامها، واحرص على إخطار شركة النقل أو الموزع في حال وجود أي تلف.

- يمكن استخدام هذا الجهاز في موقع محظور الوصول إليه.
- احرص على الالتزام بكافة القوانين الوطنية والمحلية للكهرباء.
- احرص على توصيل كافة الأسلاك من قبل أحد الفنيين المؤهلين.
- تجنب العمل بمفردك في الحالات الخطرة.
- قد يتم إلغاء إجراءات الضمان في حالة إجراء أي تغييرات أو تعديلات غير مصرح بها من قبل شركة شنايدر إلكترونيك للتكنولوجيا العالمية.
- احرص على استخدام إمدادات الطاقة غير المنقطعة (UPS) داخل المنزل فقط.
- تجنب تشغيل هذا الجهاز في الأماكن التي قد تتعرض لضوء الشمس المباشر أو بجانب أي سائل أو في الأماكن التي تزداد بها الأتربة ومعدلات الرطوبة.
- تأكد من عدم انسداد فتحات التهوية الموجودة في (UPS)، واترك مساحة كافية لتهوية الوحدة بشكل جيد.
- وفي حال تثبيت UPS بكبل طاقة يقدمه المصنع، احرص على توصيل كبل طاقة UPS بمقيس الحائط مباشرة، وتجنب استخدام مثبتات التيار أو أسلاك التوصيل.
- نظراً لثقل المكونات، احرص دائماً على استخدام تقنيات الرفع الآمنة والمناسبة لوزن الجهاز.
- ونظراً لثقل البطاريات، احرص على إزالتها قبل تثبيت UPS وحزم البطارية الخارجية (XLBPs) على حامل.
- احرص دائماً على تثبيت حزم البطارية الخارجية (XLBPs) في الجزء السفلي من أشكال الحوامل المثبتة، ويجب تثبيت UPS أعلى حزم البطارية الخارجية (XLBPs).
- احرص دائماً على تثبيت كافة الأجهزة الطرفية أعلى إمدادات الطاقة غير المنقطعة (UPS) على أشكال الحوامل المثبتة.

السلامة الكهربائية

- تجنّب استخدام أي موصل معدني قبل فصل الطاقة.
- وينبغي توصيل بالدائرة الكهربائية الفرعية (من خلال المآخذ الرئيسية) من قبل أحد الفنيين المؤهلين مع الطرازات ذات المدخلات الثابتة في الأجهزة.
- مع طرازات 230 فولت فقط: للالتزام بتوجيه التوافق الكهرومغناطيسي EMC للمنتجات المباعة في أوروبا، لا يجب أن يزيد طول موصلات الخرج المرتبطة بوحدة UPS عن عشرة أمتار.
- يعمل الموصل الأرضي الواقي الخاص بـ UPS على نقل التيار المتسرب من أجهزة رفع الحمولة (من خلال أجهزة الكمبيوتر)، ويتم تثبيت الموصل الأرضي المعزول ليكون جزءاً من الدائرة الكهربائية الفرعية التي تغذي UPS بالكهرباء، ويجب أن يكون حجم الموصل ومادته العازلة مثل حجم الدوائر الفرعية الأرضية وغير الأرضية ومادتها التي تزود كافة الموصلات بالطاقة، وسيكون لون الموصل أخضر مع شريط أصفر أو بدونه.
- قد يتجاوز تيار التسرب لوحدة UPS للنوع الموصل 3.5mA مللي أمبير عند استخدام طرفية أرضية منفصلة.
- يجب ربط الموصل الأرضي الخاص بدخل UPS بتيار أرضي معزول في لوحة الخدمة.
- في حالة تزويد طاقة دخل UPS من خلال نظام منفصل يجب ربط الموصل الأرضي في محول الإمداد بالتيار أو بمجموعة مولد الموتور.

سلامة استخدام الأسلاك

- تحقق من فصل الدائرة الفرعية (من خلال المآخذ الرئيسية) ودوائر (التحكم) في الفولطية المنخفضة وغلقتها قبل توصيل الأسلاك أو إجراء أية توصيلات سواء في صندوق التوصيل أو UPS.
- احرص على توصيل كافة الأسلاك من قبل أحد الفنيين المؤهلين.
- احرص على تحديد مقاسات الأسلاك والموصلات وفقاً للقوانين الوطنية والمحلية.
- يجب أن يوافق مفتش الأسلاك المحلي على الأسلاك.
- احرص على تخفيف شد الأسلاك الموصلة للكهرباء (المرفقة مع المنتجات المحددة).
- ويوصى بمخففات شد من النوع التعشيق.
- يجب تغطية كافة الفتحات التي يدخل فيها أطراف توصيل UPS، فقد يؤدي عدم إجراء ذلك إلى إحداث إصابات شخصية أو تلف الجهاز.

السلامة عند فصل الطاقة

- نظراً لاحتواء إمدادات الطاقة غير المنقطعة (UPS) على بطاريات داخلية، فيمكن أن يتسبب هذا في حدوث صدمة كهربائية حتى عندما تُفصل عن التيار المتردد والتيار المباشر.
- قد تنشط موصلات خرج التيار المباشر والتيار المتردد من خلال وحدة تحكم آلية أو عن بعد في أي وقت.
- احرص على أداء المهام التالية قبل تثبيت الجهاز أو صيانته:
 - اضبط مفتاح تمكين النظام على وضع OFF (إيقاف التشغيل).
 - اضبط قاطع دائرة الإدخال على وضع OFF (إيقاف التشغيل).
 - افصل وحدات البطارية.
 - افصل خزانة البطارية الخارجية إن وجدت.
 - افصل الدائرة الكهربائية الرئيسية والفرعية.

سلامة استخدام البطارية

- عند استبدال البطاريات احرص على أن تكون نفس العدد والنوع المثبت.
- عادةً ما تدوم البطاريات من سنتين إلى إثتان-خمسة خمس سنوات، ويرجى العلم بأن العوامل البيئية تؤثر على العمر الافتراضي للبطارية، كما أن درجات الحرارة المحيطة المرتفعة وسوء نوعية التيار المتردد والتفريغ المتكرر على فترات قصيرة سيقتصر من العمر الافتراضي للبطارية. ينبغي استبدال البطاريات قبل انتهاء العمر الافتراضي لها.
- استبدل البطاريات على الفور، عندما تشير الوحدة إلى ضرورة استبدال البطارية.
- تستخدم شركة APC من قبل شنايدر إلكترونيك بطاريات مختومة من حامض الرصاص ولا تحتاج إلى صيانة، في ظل الاستخدام والتعامل العادي، ينبغي ألا يكون هناك أي اتصال مع المكونات الداخلية للبطارية، قد يؤدي الشحن الفائض أو الحرارة الزائدة أو أي إساءة استخدام آخر للبطاريات إلى تسرب سائل البطارية، فقد تكون المادة الكهربائية المنبعثة ضارة بالجلد والعينين وقد تكون سامة.
- تنبيه: احرص على نزع الحلي كساعات اليد والسلاسل والخواتم قبل تركيب البطاريات أو استبدالها.
- يفضل استخدام أدوات ذات مقابض عازلة. فربما يتسبب التيار العالي لدائرة كهربائية قصيرة أثناء مروره في المواد الموصلة، في إحداث حروقاً بالغة.
- تنبيه: يحذر التخلص من البطارية عن طريق حرقها، لأنها قد تنفجر.
- تنبيه: تجنب فتح البطاريات أو تشويبهها، فقد تكون المادة المنبعثة ضارة بالجلد والعينين وقد تكون سامة.

معلومات عامة

- يكتب رقم الطراز والرقم التسلسلي على ملصق صغير على اللوحة الخلفية، وتحتوي بعض الطرازات على ملصق إضافي على الهيكل أسفل اللوحة الأمامية.
- احرص دائماً على إعادة تدوير البطاريات المستعملة.
- احرص على إعادة تدوير مواد التغليف أو حفظها لإعادة استخدامها.

التركيب الكهربائي

⚠ خطر

خطر التعرض لصدمة كهربائية

- احرص على الالتزام بكافة القوانين الوطنية والمحلية للكهرباء.
 - كما يجب توصيل كافة الأسلاك من قبل أحد الفنيين المؤهلين.
 - اقرأ كافة تعليمات التركيب والسلامة الموضحة في هذا الدليل واتبعها بدقة.
- قد يؤدي عدم اتباع هذه التعليمات إلى تلف الجهاز والتعرض لإصابات شخصية أو الموت.

توصيل UPS

⚠ تنبيه

خطر التعرض لصدمة كهربائية

- افصل قاطع دائرة اللوحة الكهربائية قبل تثبيت الوحدة أو الأجهزة المتصلة أو صيانتها.
 - افصل الأجهزة من الوحدة قبل صيانة أي منها.
 - قد تنشط موصلات خرج التيار المباشر والتيار المتردد من خلال وحدة تحكم آلية أو عن بعد في أي وقت.
 - تجنب استخدام وحدة UPS كإجراء سلامة لقطع التيار.
- قد يؤدي عدم اتباع هذه التعليمات إلى حدوث إصابات طفيفة أو متوسطة.

⚠ تنبيه

خطر التعرض لصدمة كهربائية

- احرص على الالتزام بكافة القوانين الوطنية والمحلية للكهرباء.
 - كما يجب توصيل كافة الأسلاك من قبل أحد الفنيين المؤهلين.
 - يجب أن يتوافق مقياس السلك مع سعة الأمبير المطلوبة وقوانين الكهرباء الوطنية والمحلية.
 - استخدم مخففات شد من النوع التعشيقي المرفقة مع الوحدة.
 - يجب توصيل UPS بدائرة فرعية مزودة بقواطع للدائرة مقننة على النحو الوارد في الجداول أدناه.
 - العزم الموصى به للبرغي الطرفي الخاص بالدخل. انظر جدول الأسلاك.
 - بمجرد الانتهاء من توصيل الأسلاك يجب تغطية جميع الفتحات الموجودة في تجميع أسلاك الربط.
- قد يؤدي عدم اتباع هذه التعليمات إلى حدوث إصابات طفيفة أو متوسطة.

استمرار توصيل أسلاك وحدة UPS

(حسب الاختيار) فولت 220/230/240

توصيلات الدخل				
الحد الأقصى للحمل	الطريقة	الفولتية (فولت تيار متردد)	معدل قاطع الدائرة*	التوصيل
8 كيلو فولت أمبير	ماتلة (قياسي في وحدات البرج وحامل الحامل)	مرحلة 240, 230, 220 ثلاث مراحل 415, 400, 380	50 أمبير	<ul style="list-style-type: none"> قاطع الدائرة الخارجية #6 معيار السلك الأمريكي (16 مم مربعًا) عزم 40 بوصة-رطل (4.5 نيوتن متر) مرحلة: 3 أسلاك, L1-N-G ثلاث مراحل: 5 أسلاك, L1-L2-L3-N-G
16 كيلو فولت أمبير	ماتلة (قياسي في وحدات البرج وحامل الحامل)	مرحلة 240, 230, 220 ثلاث مراحل 415, 400, 380	100 أمبير	<ul style="list-style-type: none"> قاطع الدائرة الخارجية #3 معيار السلك الأمريكي (25 مم مربعًا) عزم 40 بوصة-رطل (4.5 نيوتن متر) مرحلة: 3 أسلاك, L1-N-G ثلاث مراحل: 5 أسلاك, L1-L2-L3-N-G
توصيلات الخرج				
الحد الأقصى للحمل	الطريقة	الفولتية (فولت تيار متردد)	معدل قاطع الدائرة*	التوصيل
8 كيلو فولت أمبير	ماتلة (قياسي في وحدات البرج وحامل الحامل)	220 230 240	50 أمبير	<ul style="list-style-type: none"> قاطع الدائرة الخارجية #6 معيار السلك الأمريكي (16 مم مربعًا) عزم 40 بوصة-رطل (4.5 نيوتن متر) مرحلة: 3 أسلاك, L1-N-G
	منافذ الإخراج (قياسية على وحدات الحامل)	220 230 240		<ul style="list-style-type: none"> مقابس 6 (IEC 320 C19) مع 6 قواطع دائرة (15 أمبير، 250 فولت) مقابس 8 (IEC 320 C13) مع 2 قواطع دائرة (10 أمبير، 250 فولت)
16 كيلو فولت أمبير	ماتلة (قياسي في وحدات البرج وحامل الحامل)	220 230 240	100 أمبير	<ul style="list-style-type: none"> قاطع الدائرة الخارجية #3 معيار السلك الأمريكي (25 مم مربعًا) عزم 40 بوصة-رطل (4.5 نيوتن متر) مرحلة: 3 أسلاك, L1-N-G
	منافذ الإخراج (قياسية على وحدات الحامل)	220 230 240		<ul style="list-style-type: none"> 10 مقابس (IEC 320 C19) مع 10 قواطع دائرة (15 أمبير، 250 فولت) 8 مقابس (IEC 320 C13) مع 2 قواطع دائرة (10 أمبير، 250 فولت)

*موصى به

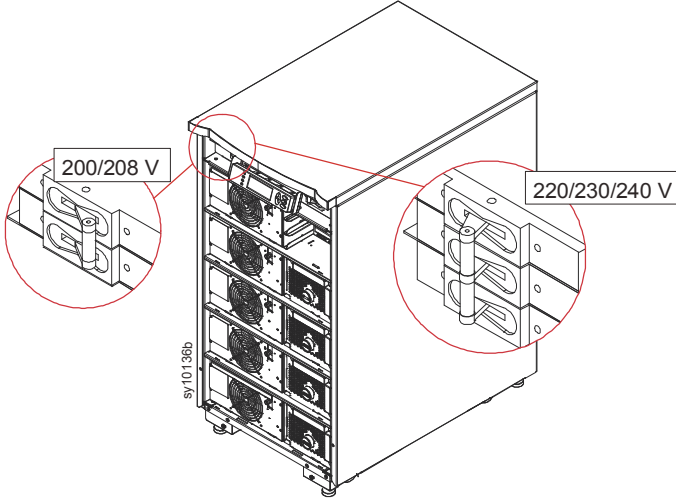
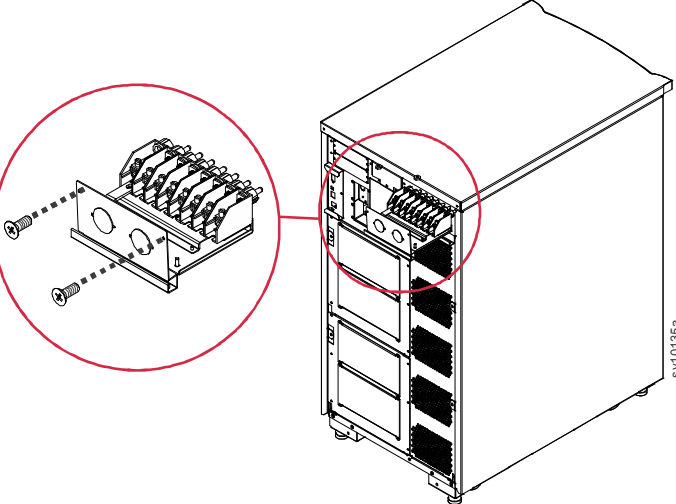
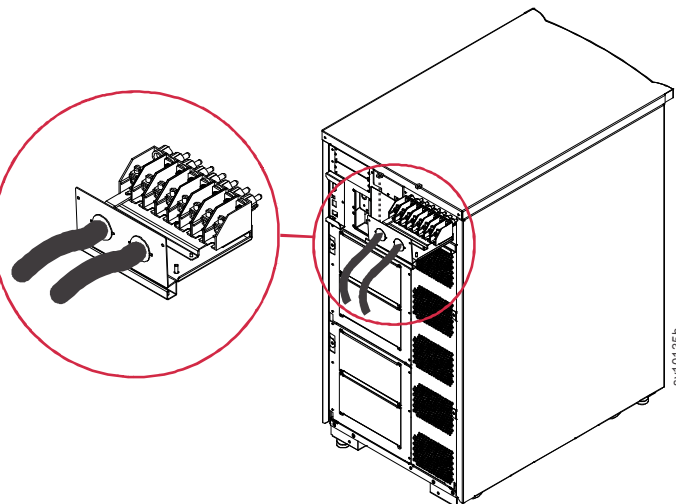
استمرار توصيل أسلاك وحدة UPS

200/208/240 فولت (حسب الاختيار)

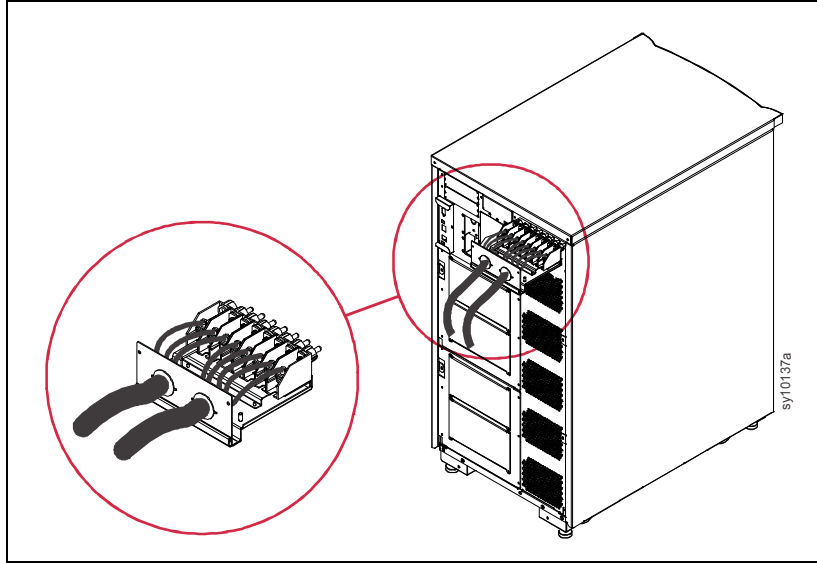
توصيلات الدخل				
التوصيل	معدل قاطع الدائرة*	الفولتية (فولت تيار متردد)	الطريقة	الحد الأقصى للحمل
<ul style="list-style-type: none"> • قاطع الدائرة الخارجية • #6 معيار السلك الأمريكي (14 مم مربعًا، اليابان) • عزم 40 بوصة-رطل (4.5 نيوتن متر) • 4 أسلاك, (L1-L2-N-G) 	50 أمبير	240, 208, 200 أو	ماتلة (قياسي في وحدات البرج وحامل الحامل)	8 كيلو فولت أمبير
<ul style="list-style-type: none"> • قاطع الدائرة الخارجية • #3 معيار السلك الأمريكي (22 مم مربعًا، اليابان) • عزم 40 بوصة-رطل (4.5 نيوتن متر) • 4 أسلاك, (L1-L2-N-G) 	100 أمبير	240, 208, 200 أو	ماتلة (قياسي في وحدات البرج وحامل الحامل)	16 كيلو فولت أمبير
توصيلات الخرج				
التوصيل	معدل قاطع الدائرة*	الفولتية (فولت تيار متردد)	الطريقة	الحد الأقصى للحمل
<ul style="list-style-type: none"> • قاطع الدائرة الخارجية • #6 معيار السلك الأمريكي (14 مم مربعًا، اليابان) • عزم 40 بوصة-رطل (4.5 نيوتن متر) • 4 أسلاك, (L1-L2-N-G) 	50 أمبير	,200/100 ,208/120 أو 240/120	ماتلة (قياسي في وحدات البرج وحامل الحامل)	8 كيلو فولت أمبير
<ul style="list-style-type: none"> • 2 (L14-30R) • 4 (L5-20R) 		,200/100 ,208/120 أو 240/120	منافذ الإخراج (قياسي على وحدات الجبال)	
<ul style="list-style-type: none"> • قاطع الدائرة الخارجية • #3 معيار السلك الأمريكي (22 مم مربعًا، اليابان) • عزم 40 بوصة-رطل (4.5 نيوتن متر) • 4 أسلاك, (L1-L2-N-G) 	90 أمبير	,200/100 ,208/120 أو 240/120	ماتلة (قياسي في وحدات البرج وحامل الحامل)	16 كيلو فولت أمبير
<ul style="list-style-type: none"> • 4 (L14-30R) • 8 (L5-20R) 		,200/100 ,208/120 أو 240/120	منافذ الإخراج (قياسي على وحدات الجبال)	

*موصى به

استمرار توصيل أسلاك وحدة UPS

	<p>بدّل قاطع الدائرة على وضع OFF (إيقاف التشغيل).</p>
	<p>أزل البراغي الاتنين التي تربط علبة التيار المتردد بشاسيه وحدة UPS.</p> <p>اسحب علبة التيار المتردد خارج وحدة UPS.</p>
	<p>أدخل أنبوب أسلاك مناسب الحجم عبر فتحات تخفيف شد الأسلاك الموجودة في علبة التيار المتردد.</p> <p>ثبت أنبوب الأسلاك بالعلبة من خلال مشابك الأسلاك ذات الحجم المناسب.</p>

متابعة توصيل أسلاك وحدة UPS

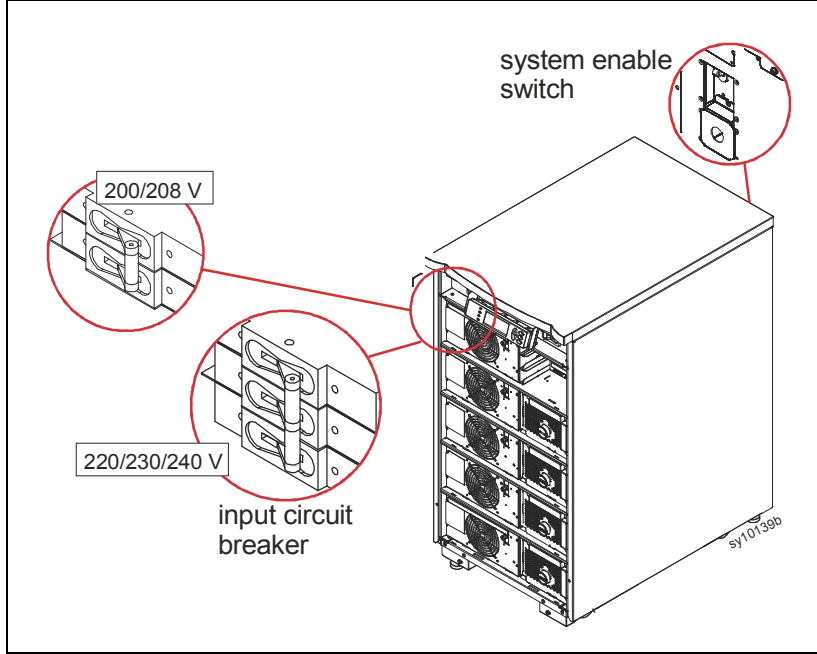


استخدم سلك قياس مناسب المشار إليه في الجدول الموجود في بداية هذا الفصل.

أدخل أسلاك الدخل والخرج مناسبة الحجم من خلال أنبوب الأسلاك داخل علبة التيار المتردد.

بمجرد دخول الأسلاك عبر الأنتابيب، وصل أسلاك الدخل والخرج بالأطراف المناسبة. راجع الملصق الموجود على وحدة UPS أو الجدول المذكور في بداية هذا الفصل.

أمّن الأسلاك باستخدام العزم المشار إليه في الجدول المذكور في بداية هذا الفصل.



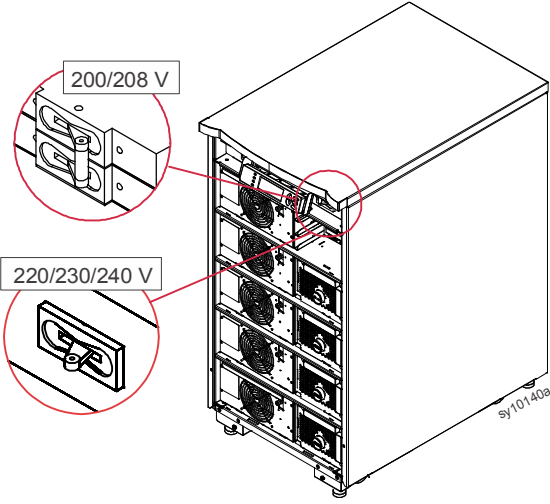
لاختبار توصيلات الأسلاك:

شغل مصدر الإمداد بالطاقة.

شغل قاطع دائرة الإدخال ومفتاح تمكين النظام.

في حالة عدم توافق قيمة V_{in} على شاشة وحدة UPS مع الجهد الفرعي، يجب التحقق من أسلاك الإدخال.

تسغل مفتاح تجاوز الصيانة لاختبار أسلاك الخرج.



أوقف تشغيل قاطع دائرة الإدخال ومفتاح تجاوز الصيانة بعد التحقق من توصيلات الأسلاك.

وصّل قطع الطاقة في حالات الطوارئ

خطر ⚠

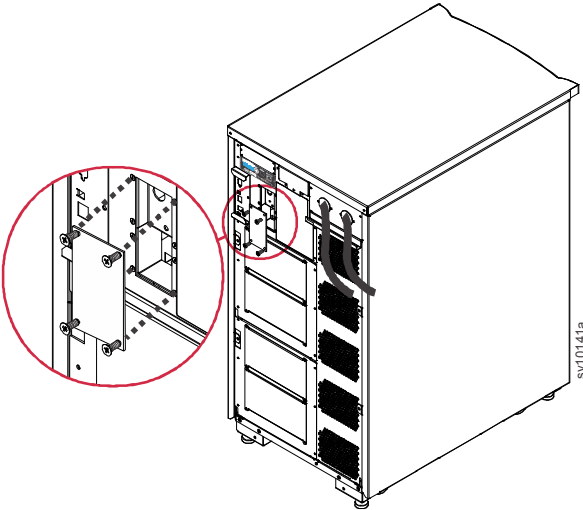
خطر التعرض لصدمة كهربائية

- احرص على الالتزام بكافة القوانين الوطنية والمحلية للكهرباء,
 - كما يجب توصيل كافة الأسلاك من قبل أحد الفنيين المؤهلين.
 - اقرأ كافة تعليمات التركيب والسلامة الموضحة في هذا الدليل واتبعها بدقة.
 - وصّل دائرة إيقاف تشغيل الطاقة عن بُعد في حالات الطوارئ.
- قد يؤدي عدم اتباع هذه التعليمات إلى تلف الجهاز والتعرض لإصابات شخصية أو الموت.

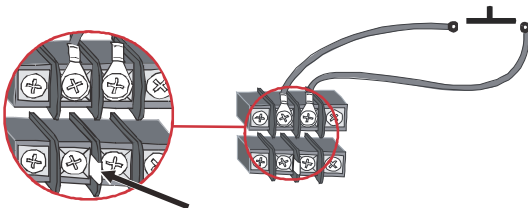
يجب تركيب مفتاح إيقاف تشغيل الطاقة عن بُعد (REPO) في حالات الطوارئ.

راجع دليل المعلومات العامة والسلامة لجهاز Symmetra LX لمعرفة متطلبات مفتاح REPO وتعليمات السلامة المفصلة.

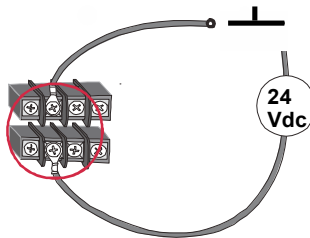
أزل لوحة الدخول على قاطع الدائرة.



وصّل مفتاح REPO بوصلة عبور قائمة للتركيب باستخدام ملامس مفتاح خارجي.



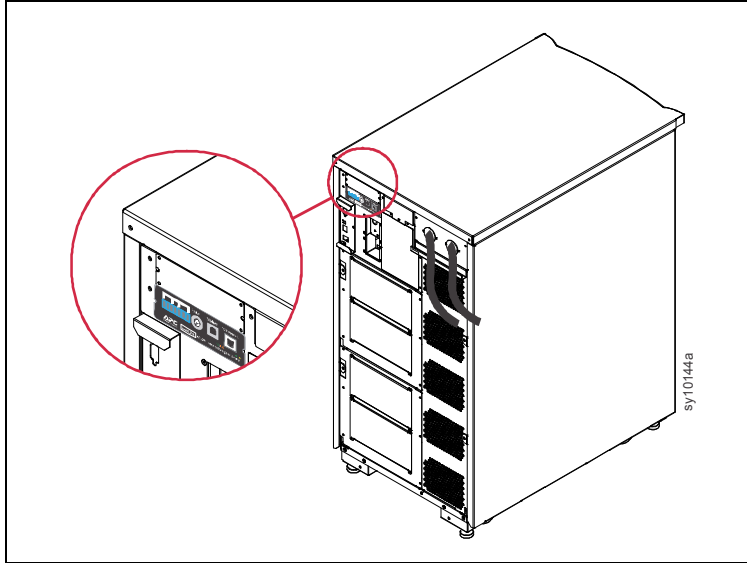
للتركيب باستخدام ملامس مفتاح خارجي ومصدر طاقة خارجي 24 فولت، أزل وصلة العبور ووصّل مفتاح REPO بكابل وطرف حلقي إلى مصدر الطاقة الخارجي.



الملحقات الاختيارية

بطاقة ملحق إدارة الشبكة

تتوفر بطاقة ملحق اختيارية مع بعض التهيئات.



تشمل بعض التهيئات بطاقة ملحق إدارة إضافية.

ركب بطاقة ملحق الإدارة في المنفذ الفارغ الموجود على الجزء الخلفي من وحدة UPS.

يتوفر دليل تركيب مرفق مع بطاقة ملحق الإدارة.

توصيل الحمل ولوحات وحدة PDU

تتوفر لوحة وحدة PDU اختيارية مع بعض التهيئات.

يتوفر دليل تركيب مرفق مع لوحة وحدة PDU اختيارية.

يمكن توصيل الأحمال مباشرة إلى وحدة UPS باستخدام مقابس الخرج الموجودة على لوحة وحدة PDU.

تأكد من أن إجمالي الحمل الموصّل بلوحة وحدة PDU لا يتجاوز معدل قاطع الدائرة الفرعية للوحة.

شركة APCTM من شنايدر إلكترونيك دعم العملاء علي مستوي العالم

تتوفر خدمة دعم العملاء لجميع أجهزة شركة Symmetra® من شنايدر إلكترونيك مجاناً على النحو التالي:

- يرجى زيارة الموقع الخاص بشركة APC من شنايدر إلكترونيك، www.apc.com، للحصول على وثائق من قاعدة معلومات شركة APC ولتقديم طلبات دعم العملاء.
- www.apc.com (المقر الرئيسي للشركة)
احرص على الاتصال بمواقع شركة APC من شنايدر إلكترونيك المحلية الخاصة ببلدان معينة، حيث تمدك هذه المواقع بمعلومات عن دعم العملاء.
- [/www.apc.com/support](http://www.apc.com/support)
تتوفر خاصية البحث العالمي عن الدعم المتاح في قاعدة معلومات شركة APC وذلك باستخدام الدعم الإلكتروني.
- يمكنك الاتصال بمركز دعم عملاء شركة APC من شنايدر إلكترونيك عن طريق الهاتف أو البريد الإلكتروني.
- مراكز الدعم الفني المحلية والخاصة ببلاد معينة: توجه إلى www.apc.com/support/contact للتعرف على بيانات الاتصال.
- لمزيد من المعلومات حول كيفية الحصول على دعم العملاء، يمكنك الاتصال بأحد مندوبي شركة APC من شنايدر إلكترونيك أو موزعها الذي اشتريت منه الجهاز.

حقوق الطبع والنشر لعام ©2018 محفوظة لصالح شركة APC من شنايدر إلكترونيك, APC, the APC logo, Smart-UPS and Symmetra مملوكة لشركة شنايدر إلكترونيك للصناعات S.A.S أو الشركات التابعة لها. كما تُعد جميع العلامات التجارية الأخرى ملكاً لأصحابها المعنيين.