

# Symmetra<sup>®</sup> LX 208/230 V, 4-16 kVA 实地安装 塔式 UPS

## 重要安全及安装说明

Symmetra<sup>®</sup> LX 是可升级的冗余 UPS，用于数据中心以及高效性应用环境。请按本指南所示安装 UPS。

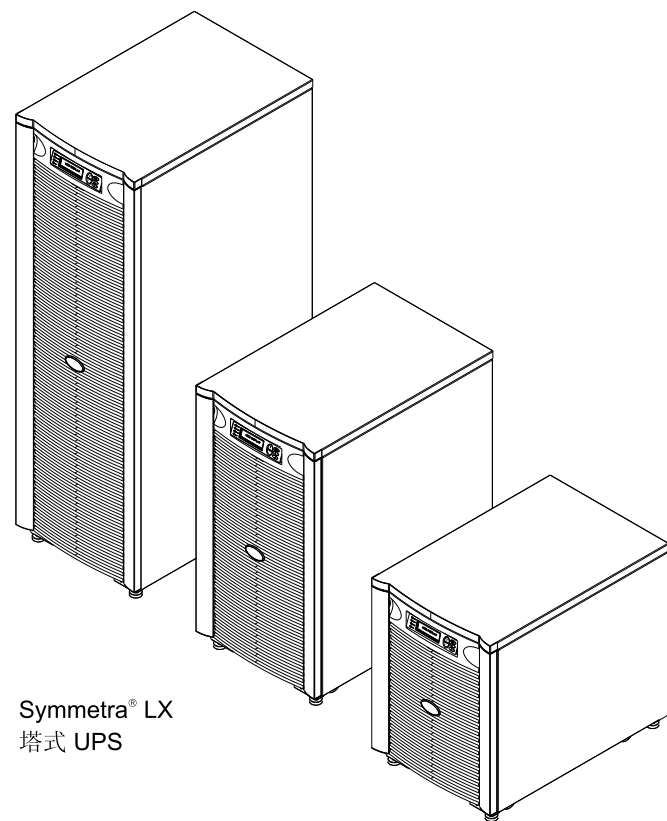
本指南适用于所有的 Symmetra<sup>®</sup> LX 塔式配置。您的配置中可能包括可选的扩展运行机柜。

在安装、操作或维修 UPS 之前，请先阅读并理解随附的安全指南。参考并保留在出厂时随系统所附的产品文档，以了解其它有关安装、操作和维修的重要说明。

插图仅起说明作用。您的 Symmetra<sup>®</sup> LX 配置(包括组件和可选的 APC 设备)可能与本指南中显示的型号不同。

© 2010 American Power Conversion 对全部内容拥有版权。保留所有权利。未经许可，严禁复制全部或部分內容。

APC、APC 标志、InfraStruXure、Smart-UPS 和 Symmetra 是美国电力转换公司的注册商标。所有其它商标均属其各自拥有者的财产。



## 实地安装



电气危险

请阅读、理解并遵守 Symmetra<sup>®</sup> Lx 安全说明和常规信息指南中包含的所有安全说明。不遵守安全说明和警告可能会导致设备损坏、严重伤害或死亡。

### ① 打开设备包装



注意

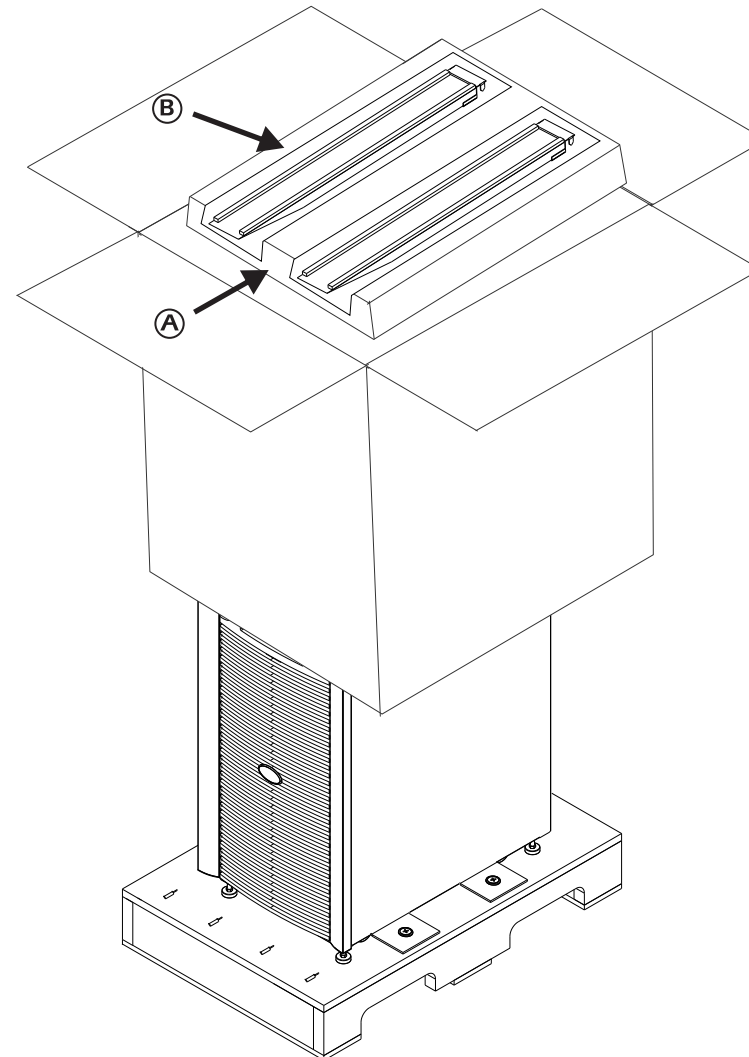
使用手推车或铲车可能有助于将货盘运送到安装现场。

1.1 拆除包装带并打开纸板箱。

1.2 拆下泡沫隔层 (A) 和斜坡 (B)。

1.3 从货盘上拆下纸箱。

将货盘移到安装现场。



### ② 拆除档板和装运支架



小心

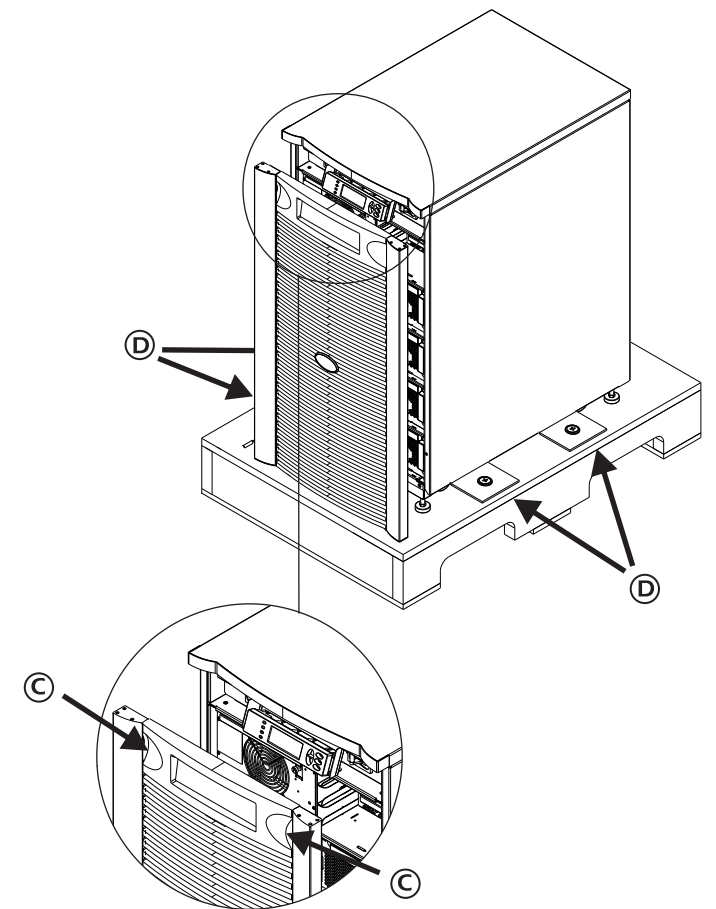
基于 UPS 的重量，需要两个人来移动。

#### 2.1 拆除挡板。

- 握住挡板上的卡舌 (C)，轻轻地向前拉动，以将挡板的顶部从 UPS 框架上松开，
- 向上拉动以松开内侧底部的挡板卡舌，并将挡板从 UPS 框架上拆除。
- 保留挡板以备后用。参见 Symmetra<sup>®</sup> Lx 电气安装手册。

#### 2.2 拆除装运支架 (D)。

- 如果还要使用装运支架将设备固定在地面上，则保留装运支架。参见步骤 3。



### ③ 将 UPS 运送到安装现场



小心

- 基于 UPS 的重量，需要两个人来移动。
- 在将设备沿斜坡移下之前，请保持水平支脚完全上靠。



注意

- UPS 框架底部装有脚轮。可以稳固地将设备移动到安装现场。
- 当水平支脚降低到地面时，设备上的脚轮锁定在适当的位置。重新调整水平支脚以通过脚轮的滚动来移动设备。

3.1 确保 UPS 水平支脚 (E) 上靠。

3.2 将斜坡与运输货盘相连。

- 将斜坡放置在货盘的前面。
- 将斜坡上的金属支架 (F) 固定在货盘的凹槽 (G) 内。

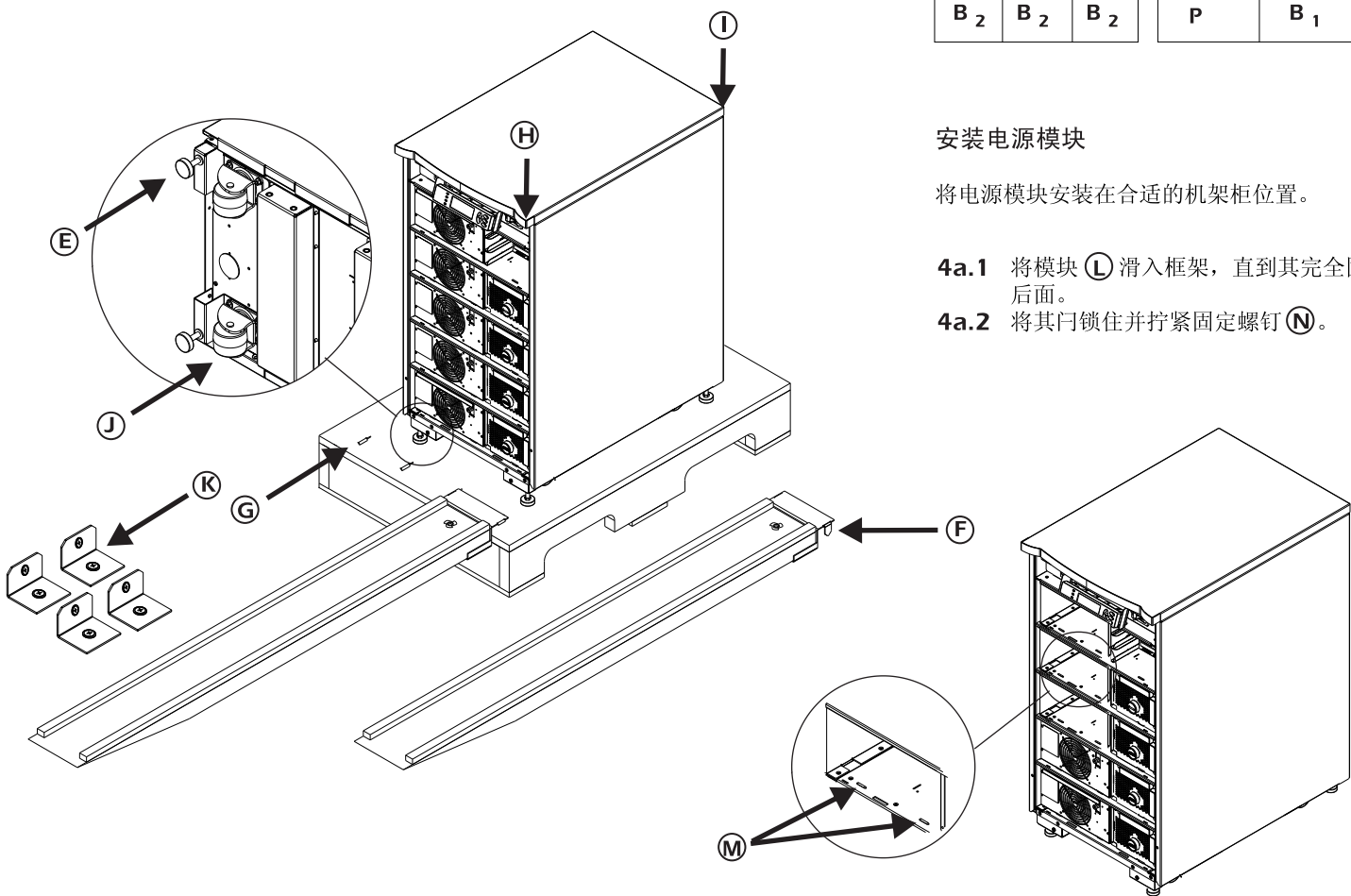
3.3 将 UPS 从运输货盘上卸下。

- 两个人分别位于 UPS 两侧，牢牢抓住设备前部的 (H) 点和后部的 (I) 点。
- 通过脚轮 (J) 将设备沿斜坡轻轻推动到安装现场。

3.4 要将设备固定在地面上，请调整每个水平支脚上的螺钉 (E) 以达到所需高度。

3.5 如果您的配置必须符合 UBC 标准，则将设备固定在地面上。

- 您可以使用装运支架 (K) 将设备固定在地面上。参见步骤 3。



### ④ 安装模块 (如果适用)



小心

电源和电池模块很重。基于电源或电池模块的重量，需要两个人才能提动。

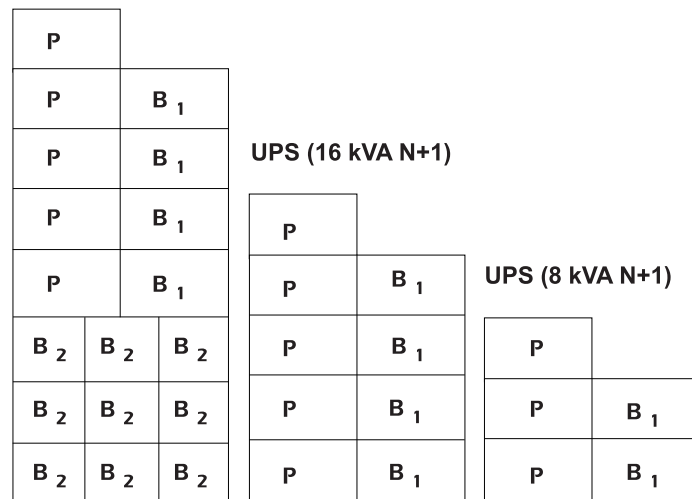


注意

将电源和电池模块安装在最下面的空的可用机架柜中。自下而上安装其余模块。

参考下图为您的配置安装电源(P)和电池(B<sub>1</sub> 和 B<sub>2</sub>)模块。B<sub>1</sub> 和 B<sub>2</sub> 电池模块相同，但是其方位不同。

扩展运行  
UPS (16 kVA N+1)

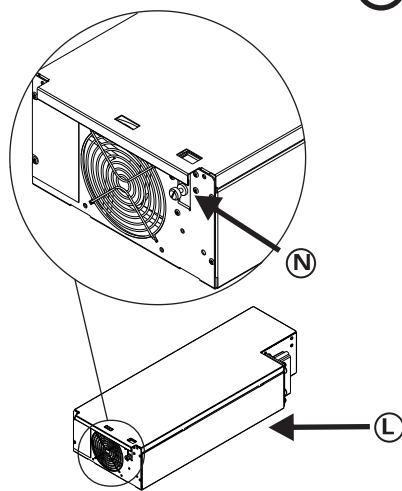


#### 安装电源模块

将电源模块安装在合适的机架柜位置。

4a.1 将模块 (L) 滑入框架，直到其完全固定在两个安全掣 (M) 的后面。

4a.2 将其门锁住并拧紧固定螺钉 (N)。



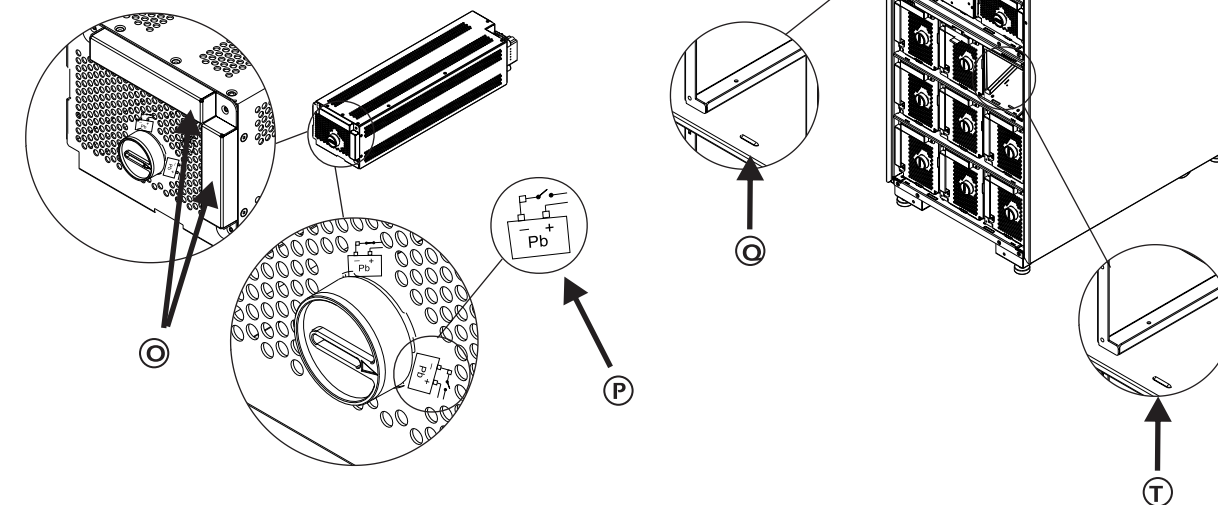
#### 安装电池模块 B<sub>1</sub> 定位



注意

- 安装电池模块时，请确保把柄 (Q) 正对电池模块的顶部和右侧。
- 电池在出厂时设为断开(关闭)位置 (P)。建议您在准备好对系统供电之前不要连接电池。

4b.1 将模块滑入框架，直到电池前面卡到安全掣 (Q) 的后面。



#### 安装电池模块 B<sub>2</sub> 定位



注意

- 安装电池模块时，请确保把柄 (R) 正对电池模块的顶部和左侧。
- 电池在出厂时设为断开(关闭)位置 (S)。建议您在准备好为系统通电之前不要连接电池。

4c.1 将模块滑入框架，直到电池正面卡到安全掣 (T) 的后面。

### ⑤ 进行电气安装

进行 UPS 的电气安装。参见 Symmetra® Lx 电气安装手册以获得有关说明。

