

# Installatiegids Smart-UPS<sup>TM</sup> On-Line extern batterijpak SRT192BP/SRT192BP2/ SRT192BPJ/SRT192BP2J

## Veiligheidsberichten

**BEWAAR DEZE INSTRUCTIES** - Deze handleiding bevat belangrijke instructies die tijdens de installatie en het onderhoud van de Smart-UPS en batterijen gevolgd dienen te worden.

Lees de instructies zorgvuldig en bekijk het toestel om ermee bekend te raken, voordat u pogingen doet om het te installeren, gebruiken, repareren of onderhouden. Overal in deze bulletin en op de apparatuur kunnen de volgende speciale berichten voorkomen om te waarschuwen voor potentiële gevaren of om de aandacht te vestigen op informatie die de procedure verduidelijkt of vereenvoudigt.



Als dit symbool is toegevoegd aan het productveiligheidslabel “Gevaar” of “Waarschuwing”, betekent dit dat er een elektrisch gevaar bestaat dat zal leiden tot persoonlijk letsel als de instructies niet worden opgevolgd.



Dit is de veiligheidswaarschuwingssymbool. Het wordt gebruikt om u te wijzen op risico's die persoonlijk letsel tot gevolg kunnen hebben. Houd u aan alle veiligheidsberichten die naast dit symbool staan, om letsel of overlijden te voorkomen.

### **GEVAAR**

**GEVAAR** duidt op een gevaarlijke situatie die onmiddellijk, als zij niet wordt voorkomen, zal leiden tot de dood of ernstig letsel.

### **WAARSCHUWING**

**WAARSCHUWING** wijst op een potentiële gevaarlijke situatie die, indien niet vermeden, kan resulteren in de dood of ernstig letsel.

### **LET OP**

**LET OP** wijst op een potentiële gevaarlijke situatie die, indien niet vermeden, kan resulteren in licht of matig letsel.

### **MELDING**

**MELDING** worden gebruikt om praktijken aan te geven die geen verband houden met lichamelijk letsel.

## Richtlijnen voor productgebruik



<18 kg  
<40 lb



18-32 kg  
40-70 lb



32-55 kg  
70-120 lb



>55 kg  
>120 lb



# Veiligheidsvoorschriften en algemene informatie

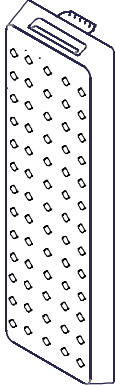

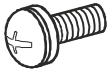
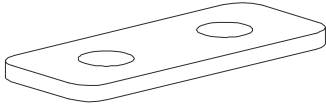




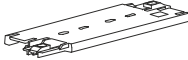

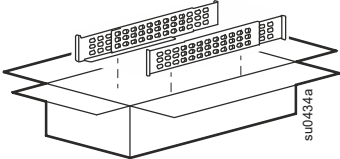
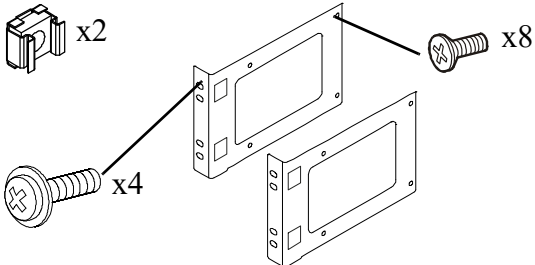
- Leef alle nationale en regionale elektrische voorschriften na.
- **Veranderingen en modificaties aan dit apparaat die niet uitdrukkelijk door APC zijn goedgekeurd kunnen de garantie tenietdoen.**
- Dit apparaat is alleen bedoeld voor binnengebruik in een beheerste omgeving.
- Gebruik dit toestel niet in direct zonlicht, in contact met vloeistoffen of in extreem stoffige of vochtige omstandigheden.
- Zorg dat de verluchtingsopeningen op het apparaat niet geblokkeerd zijn. Zorg voor voldoende ruimte voor een goede ventilatie.
- De UPS en het externe pakket/de externe pakketten Batterijen moeten goed stevig met elkaar in verbinding staan en ook met het aardingssysteem van het elektriciteitsnet.
- Verwijder juwelen zoals polshorloges of ringen alvorens batterijen te installeren of te vervangen. Een hoge, kortsluitstroom die wordt doorgegeven via geleidende materialen kan ernstige brandwonden veroorzaken.
- De batterij gaat normaal gesproken drie tot vijf jaar mee. De levensduur van een batterij hangt af van de omgevingsfactoren. Verhoogde omgevingstemperaturen, netspanning van slechte kwaliteit en frequente ontladingen van korte duur verkorten de levensduur van batterijen.
- Vervang de batterij onmiddellijk wanneer de UPS aangeeft dat vervanging van de batterij noodzakelijk is of wanneer de batterijen bijna leeg zijn. Het niet opvolgen van deze instructies kan schade aan de apparatuur en beperkt tot matig letsel ten gevolge hebben.
- De UPS herkent zoveel als 10 XLBP's die zijn aangesloten op de UPS.  
**Opmerking: Voor elke toegevoegde XLBP wordt de herlaadtijd langer.**
- Deze apparatuur is zwaar. Gebruik altijd veilige heftechnieken die geschikt zijn voor het gewicht van de apparatuur.
- De batterijen zijn zwaar. Verwijder de batterijen voordat u de UPS en externe batterijpakken (XLBP's) in een rek monteert.
- Installeer in rekconfiguraties XLBP's altijd onderin. De UPS moet boven de XLBP's worden geïnstalleerd.
- Gooi batterijen niet weg door ze te verbranden. De batterijen kunnen ontploffen.
- Open of wijzig accu's niet. De batterijvloeistof die zo kan vrijkomen is schadelijk voor de huid en de ogen en kan giftig zijn.
- Gebruikte batterijen moeten altijd worden gerecycled.
- Recycle de verpakkingsmaterialen of bewaar ze om ze opnieuw te kunnen gebruiken.
- U kunt extra informatie vinden in de veiligheidshandleiding die bij dit toestel is geleverd.

## Overzicht

- Controleer op de UPS-display of de installatie van een externe accu (XLBP) geslaagd is. Voer een **alarmtest** uit om vast te stellen of de XLBP door de UPS herkend wordt. De LED op de XLBP knippert als de communicatie is opgezet.
- Bij weergave van de status van een XLBP op het UPS-scherm knippert de LED op de bijbehorende XLBP.
- Voer vóór het vervangen van een RBC looptijd **kalibratietest uit om te controleren** of vervanging van de batterij noodzakelijk is.

# Inhoud van de verpakking

Inspecteer de inhoud bij ontvangst. Breng de transporteur en de wederverkoper van eventuele schade op de hoogte.

Inbegrepen bij alle modellen			
<p>Voorzijde</p> 	<p>Aardkabel</p>  <p>2 kruisschroeven voor het vastzetten van de aardingskabel</p> 	<p>2 verbindingsplaten</p>  <p>4 schroeven met platte kop voor het vastzetten van de verbindingsplaten</p> 	<p>CD met Gebruikersdocumentatie (standaard alleen geleverd bij SRT192BP/SRT192BP2)</p>  <p>1 kruiskopschroef om de aansluiting voor de XLBP-batterijkabel vast te zetten op een XLBP of op de UPS.</p> 
Alleen inbegrepen bij de modellen SRT8K/SRT10K			
<p>Batterijcommunicatiekabel (BATT COMM)</p> 			
Alleen inbegrepen bij de torenmodellen SRT5K/SRT6K			
<p>Stabilisatiebeugels worden geleverd met de SRT5K/SRT6K-modellen</p> <p>De XLBP bevat 1 aansluiting voor stabilisatiebeugels</p> 		<p>4 M4-schroeven met platte kop om de torenstabilisator aan de UPS vast te maken</p> 	
Alleen meegeleverd met modellen voor rekmontage			
<p>Railkit met aanwijzingen en hardware voor de installatie van rails in een rek.</p> 		<ul style="list-style-type: none"> <li>• 1 paar rekmontagebeugels</li> <li>• 8 schroeven met platte koppen om de rekmontagebeugels op de UPS te monteren</li> <li>• 4 sierschroeven om de rekmontagebeugels op de rails te monteren</li> <li>• 2 kooimoeren</li> </ul> 	

# Specificaties

Meer specificaties vindt u op de website van APC by Schneider Electric op [www.apc.com](http://www.apc.com).

## Omgevingspecificaties

<b>Temperatuur</b>	<b>Tijdens bedrijf</b>	0 °C tot 40 °C (32 °F tot 104 °F)
	<b>Opslag</b>	-15 °C tot 45 °C (5 °F tot 113 °F)
<b>Maximum Hoogte</b>	<b>Tijdens bedrijf</b>	0 - 3.000 m (0 - 10.000 ft)
	<b>Opslag</b>	0 - 15.000 m (50,000 ft)
<b>Luchtvochtigheid</b>	Relatieve luchtvochtigheid tussen 0% en 95%, niet-condenserend	
<b>Beschermingsklasse</b>	Specificatie IP 20	
<b>Opmerking:</b> Laad de batterijmodules elke zes maanden op als ze zijn opgeslagen. De levensduur van een batterij hangt af van de omgevingsfactoren. Verhoogde omgevingstemperaturen, hoge vochtigheid, netspanning van slechte kwaliteit en frequente ontladingen van korte duur verkorten de levensduur van batterijen.		

## Fysiek

De XLBP is zwaar. Volg alle hef richtlijnen.

<b>Gewicht apparaat inclusief batterijen, zonder verpakking</b>	91 kg (200 lb)
<b>Gewicht apparaat inclusief batterijen, met verpakking</b>	102 kg (223 lb)
<b>Afmetingen apparaat zonder verpakking Hoogte x Breedte x Diepte</b>	130 mm x 432 mm x 682.7 mm 5,1 duim x 17 duim x 26,9 duim
<b>Afmetingen apparaat met verpakking Hoogte x Breedte x Diepte</b>	420 mm x 600 mm x 1000 mm 16,5 duim x 23,6 duim x 39,4 duim
Het model- en serienummer vindt u op een klein etiket op het achterpaneel.	

## Batterij

### ⚠ LET OP

#### RISICO VAN WATERSTOFSULFIDE-GAS EN EXCESSIEVE ROOK

- Vervang de batterij minstens elke 5 jaar.
- Vervang de batterij onmiddellijk wanneer de UPS aangeeft dat vervanging van de batterij noodzakelijk is.
- Vervang de batterij aan het einde van zijn levensduur.
- Vervang batterijen door hetzelfde aantal en type batterijen als oorspronkelijk in deze apparatuur waren aangebracht.
- Vervang de batterij onmiddellijk wanneer de UPS aangeeft dat de batterij te heet wordt of wanneer er tekenen zijn dat elektrolyten lekken. Schakel de UPS uit, koppel hem los van de AC-ingang en schakel de batterijen uit. De UPS niet gebruiken totdat de batterijen zijn vervangen.
- \*Vervang alle batterijmodules (inclusief de modules in externe batterijpakketten) die ouder zijn dan een jaar, wanneer u extra batterijpakketten installeert of de batterijmodule(s) vervangt.

**Het niet opvolgen van deze instructies kan schade aan de apparatuur en beperkt tot matig letsel ten gevolge hebben.**

\*Neem contact op met APC by Schneider Electric Worldwide Customer Support om de ouderdom van de geïnstalleerde batterij te bepalen modules.

<b>Batterijtype</b>	Onderhoudsvrij, lekvrij, verzegeld, loodzuur
<b>Reservebatterijmodule</b> Deze UPS bevat swappable batterijmodules.  Raadpleeg de relevante handleiding betreffende het vervangen van batterijen voor de instructies over de installatie.  Neem contact op met uw dealer of ga naar de APC by Schneider Electric website, <a href="http://www.apc.com">www.apc.com</a> voor informatie over vervangende batterijen.	<b>SRT5KXLJ/SRT8KXLJ/SRT10KXLJ modellen:</b> APCRBC140J  <b>Alle andere modellen:</b> APCRBC140
<b>Aantal batterijmodules</b>	4 Batterijmodules
<b>Spanning voor elke batterijmodule</b> <b>Totale spanning voor de UPS</b> <b>Ah-specificatie</b>	96 VDC 192 VDC 5 Ah per batterijmodule
<b>XLBP-kabellengte</b>	500 mm (19,7 duim)

Batterijmodule	UPS	XLBP
APCRBC140	SRT5KXLx/SRT5KRMXLx/SRT6KXLx/SRT6KRMXLx (behalve voor SRT5KXLJ)	SRT192BP/SRT192RMBP
	SRT8KXLx/SRT8KRMXLx/SRT10KXLx/SRT10KRMXLx (behalve voor SRT8KXLJ/SRT10KXLJ)	SRT192BP2/SRT192RMBP2
APCRBC140J	SRT5KXLJ	SRT192BPJ
	SRT8KXLJ/SRT10KXLJ	SRT192BP2J

# Verwijderen van de batterijmodules

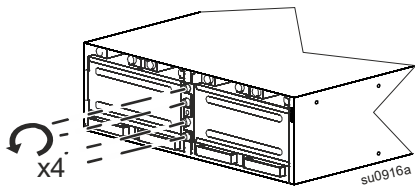
## ⚠ LET OP

### RISICO OP VALLEND APPARATUUR

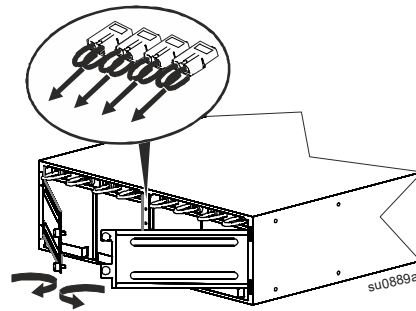
- Deze apparatuur is zwaar. Elke batterijmodule weegt 17 kg (37 lb).
- Gebruik altijd veilige heftechnieken die geschikt zijn voor het gewicht van de apparatuur.
- Verwijder de batterijmodules voordat u de UPS installeert.
- Gebruik de batterijmodulegreep om de batterijmodules in en uit de UPS te schuiven.
- Gebruik de batterijmodulegreep niet om de batterijmodule op te tillen of te dragen.

Het negeren van deze instructies heeft mogelijk licht of matig letsel of beschadiging van het toestel tot gevolg.

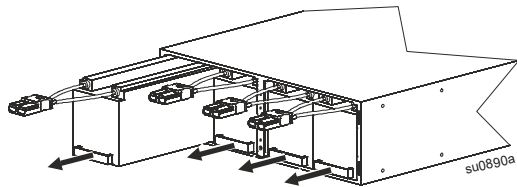
1



2



3



# Installatie in rek

UPS-model kan verschillen in uiterlijk van de modellen die worden weergegeven in deze voorstellingen. Het XLBP-installatieproces is identiek voor alle modellen.

Zie de installatiegids voor de railkit voor instructies over de installatie van de rails.

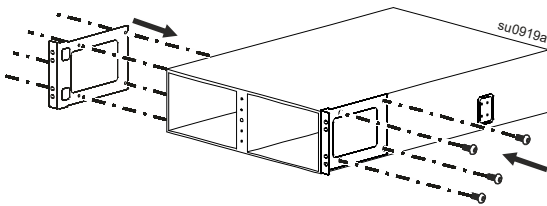
## ⚠ LET OP

### RISICO OP VALLEND APPARATUUR

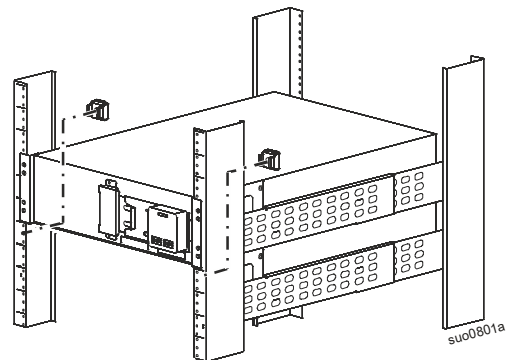
- Deze apparatuur is zwaar. Gebruik altijd veilige heftechnieken die geschikt zijn voor het gewicht van de apparatuur.
- Gebruik altijd het aanbevolen aantal schroeven om de beugels te bevestigen aan de UPS.
- Gebruik altijd het aanbevolen aantal schroeven en kooimoeren om de UPS te bevestigen aan het rek.
- Installeer de UPS altijd onder in het rek.
- Monteer de XLBP altijd in het rek onder de UPS.

Het negeren van deze instructies heeft mogelijk licht of matig letsel of beschadiging van het toestel tot gevolg.

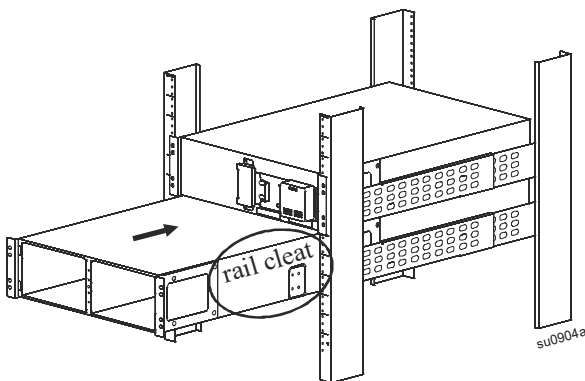
- ❶ Zet de twee beugels op de XLBP vast.  
Gebruik vier schroeven in elke beugel.



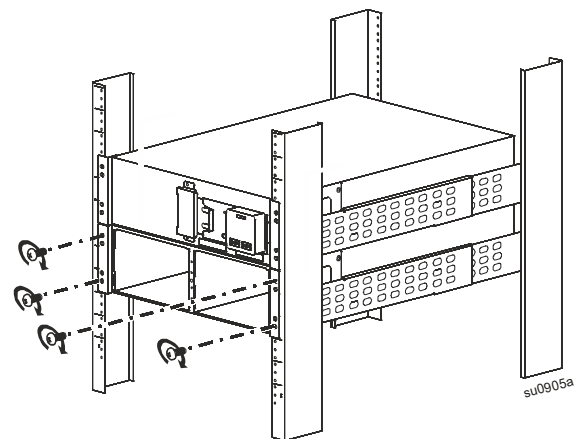
- ❷ Installeer twee kooimoeren.



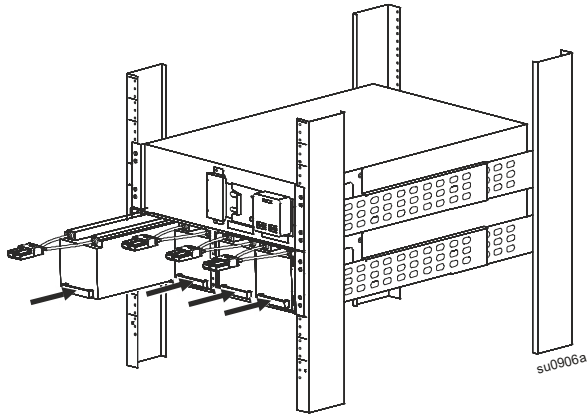
- ❸ Rust de XLBP op de railrichels.  
Schuif de XLBP in het rek.



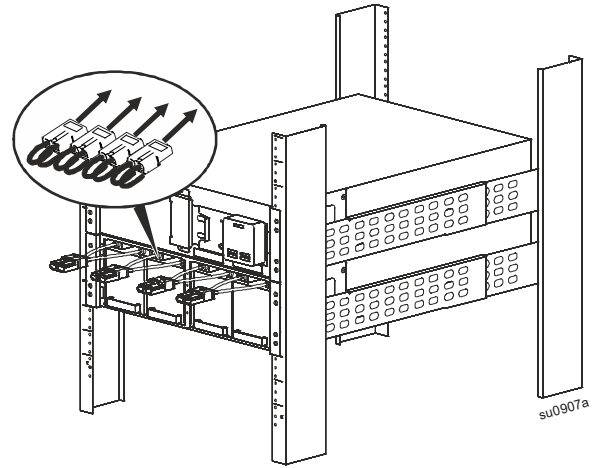
- ❹ Bevestig de XLBP aan het rek.  
Gebruik twee schroeven in elke beugel.



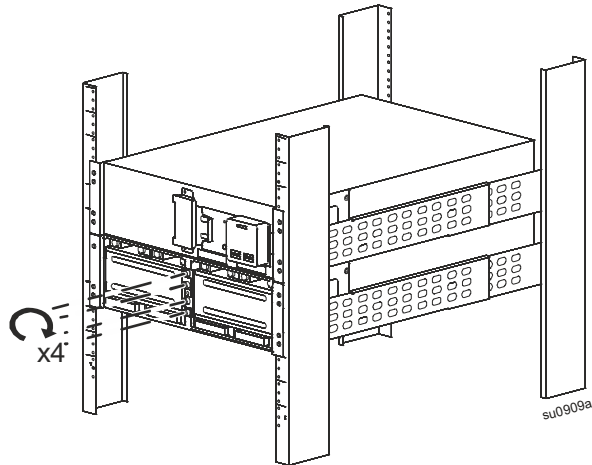
5 Installeer vier batterijmodules.



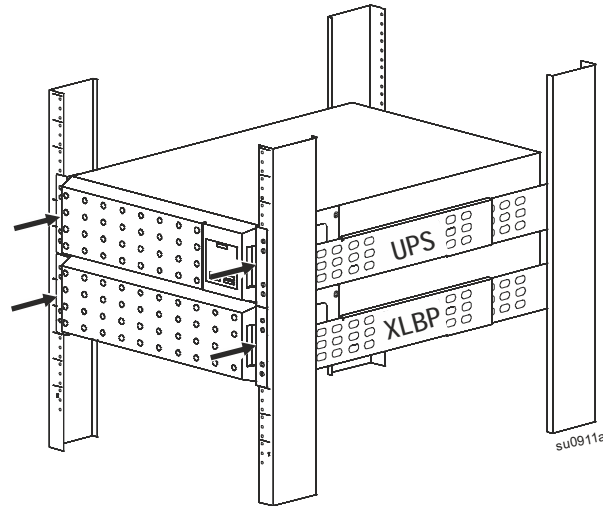
6 Sluit vier batterijmodules aan.



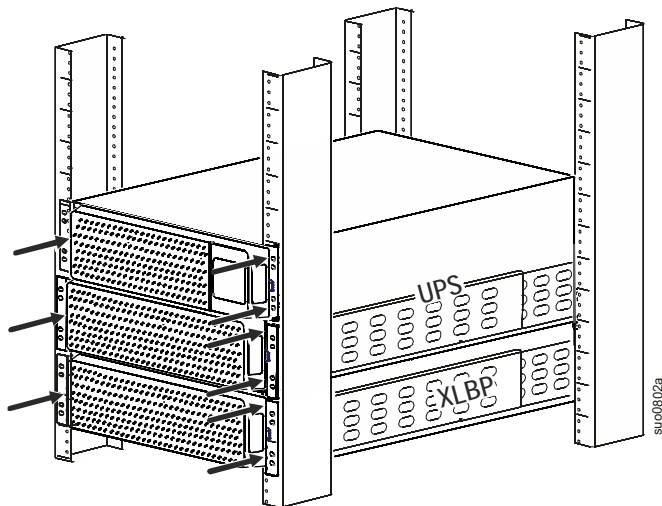
7 Plaats de kleppen van het batterijvak terug.  
Draai de duimschroeven aan om de kleppen vast te zetten.



8 UPS-model SRT5K of SRT6K met één XLBP  
Installeer één XLBP-voorzijde en één UPS-voorzijde.



UPS-model SRT8K of SRT10K met één XLBP  
Installeer één XLBP-voorzijde en twee UPS-voorzijden.





# Installatie als toren

## ⚠ LET OP

### RISICO OP VALLEND APPARATUUR

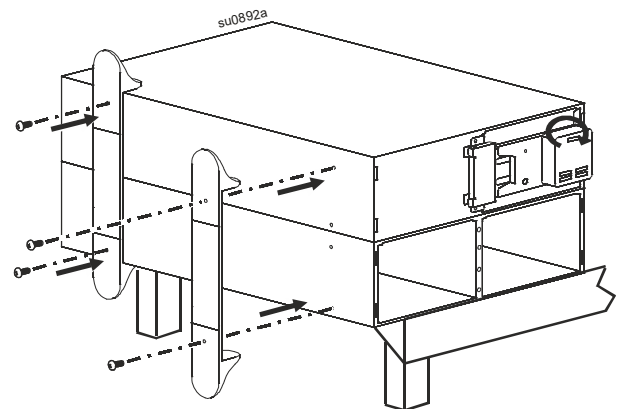
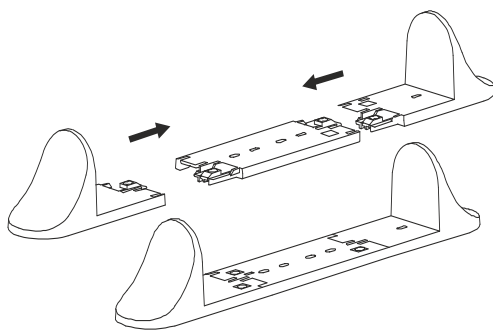
- Deze apparatuur is zwaar. Elke batterijmodule weegt 17 kg (37 lb).
- Gebruik altijd veilige heftechnieken die geschikt zijn voor het gewicht van de apparatuur.
- Verwijder de batterijmodules voordat u de UPS installeert.
- Gebruik de batterijmodulegreep om de batterijmodules in en uit de UPS te schuiven.
- Gebruik de batterijmodulegreep niet om de batterijmodule op te tillen of te dragen.

**Het negeren van deze instructies heeft mogelijk licht of matig letsel of beschadiging van het toestel tot gevolg.**

UPS-model kan verschillen in uiterlijk van de modellen die worden weergegeven in deze voorstellingen. Het XLBP-installatieproces is identiek voor alle modellen.

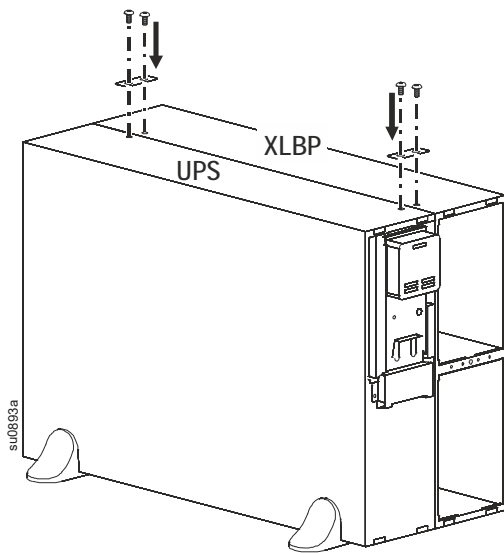
### Alleen UPS-modellen SRT5K/SRT6K met geïnstalleerde stabilisatiebeugels.

Stabilisatiebeugels worden geleverd met de UPS-modellen SRT5K/SRT6K.

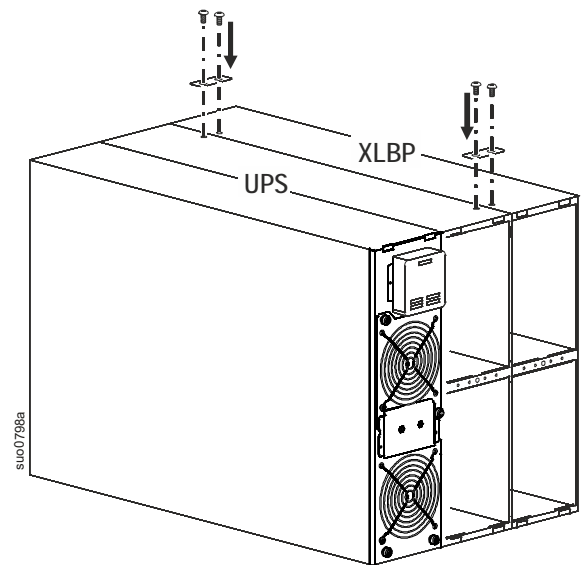


## Verbindingsplaten geïnstalleerd op alle UPS-modellen

❶ UPS-modellen SRT5K/SRT6K met één XLBP

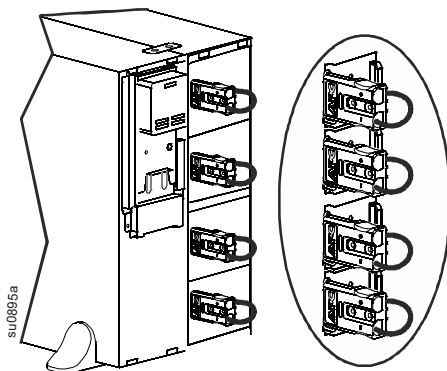


❷ UPS-modellen SRT8K/SRT10K met één XLBP

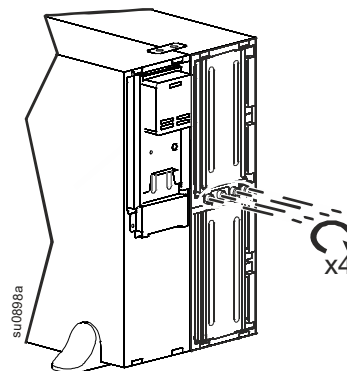


## Installeer batterijmodules en voorziden SRT5K/SRT6K UPS-modellen

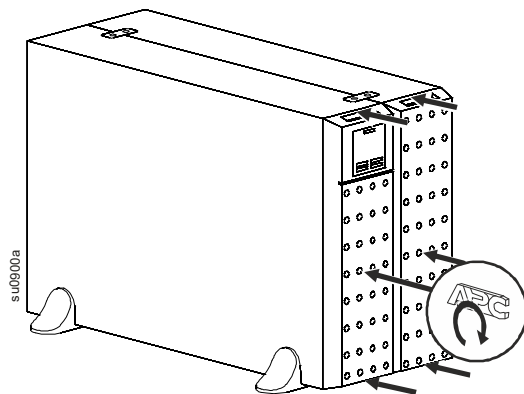
❶ Schuif vier batterijmodules in de XLBP.  
Sluit vier batterijmodules aan.



❷ Plaats de kleppen van het batterijvak terug.  
Draai de duimschroeven aan om de twee kleppen vast te zetten.

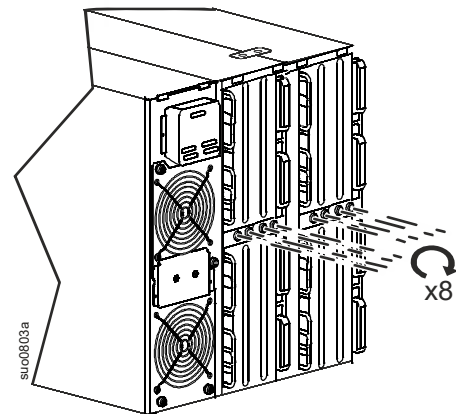
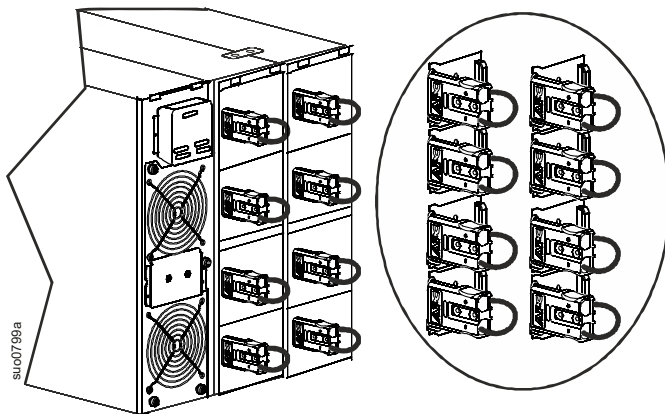


❸ Installeer twee voorziden.

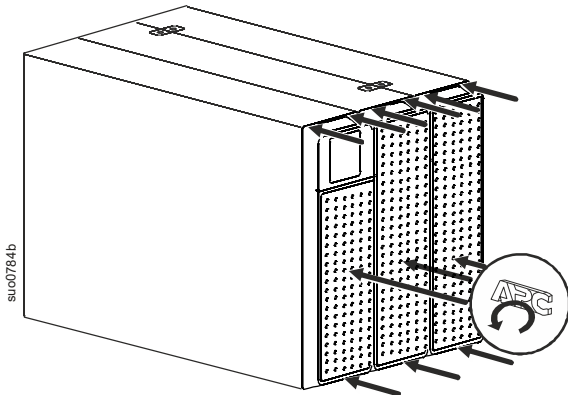


## SRT8K/SRT10K UPS-modellen

- 1 Schuif vier batterijmodules in de UPS en vier batterijmodules in de XLBP.  
Sluit acht batterijmodules aan.
- 2 Plaats de kleppen van het batterijvak terug.  
Draai de duimschroeven aan om de vier kleppen vast te zetten.



- 3 Installeer drie voorzijden.



# Sluit de aard- en batterijkabels aan

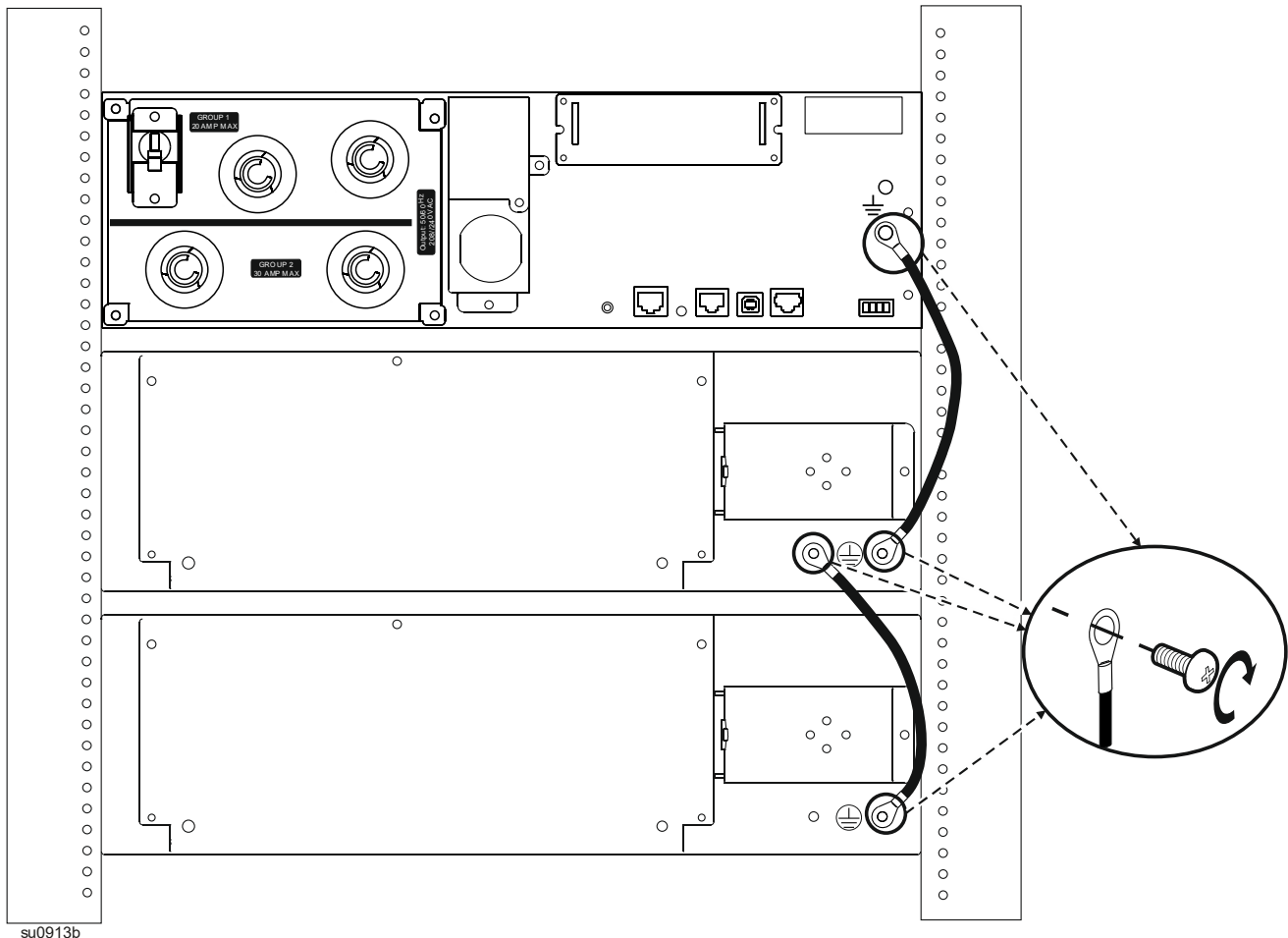
UPS-model kan verschillen in uiterlijk van de modellen die worden weergegeven in deze voorstellingen. Het proces is identiek voor alle modellen.

## SRT5K/SRT6K-modellen

### Sluit de aardkabels aan

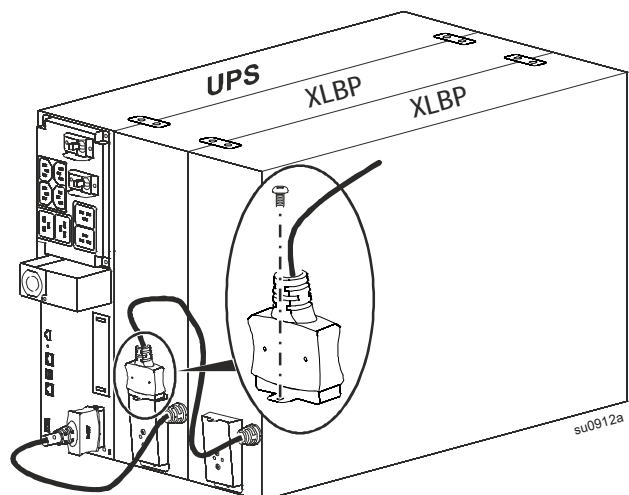
Aanbevolen schroefkoppel, 2,72 Nm (24 lbf-in)

### Sluit de externe accukabels aan



su0913b

De externe accuaansluiting van de UPS heeft een kap die is bevestigd met een schroef.  
Verwijder de schroef en de kap.  
Sluit de externe accu aan.

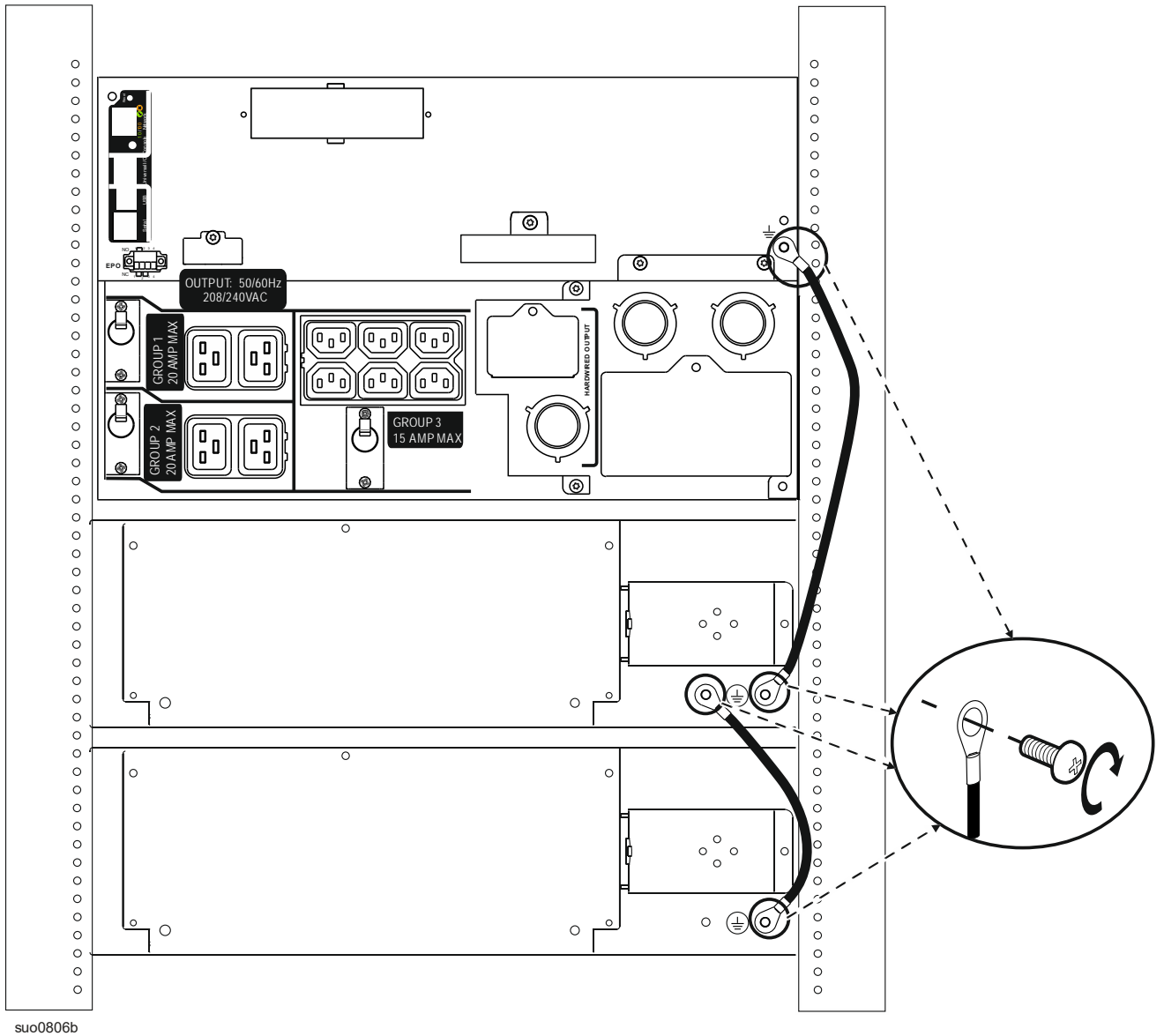


su0912a

## SRT8K/SRT10K-modellen

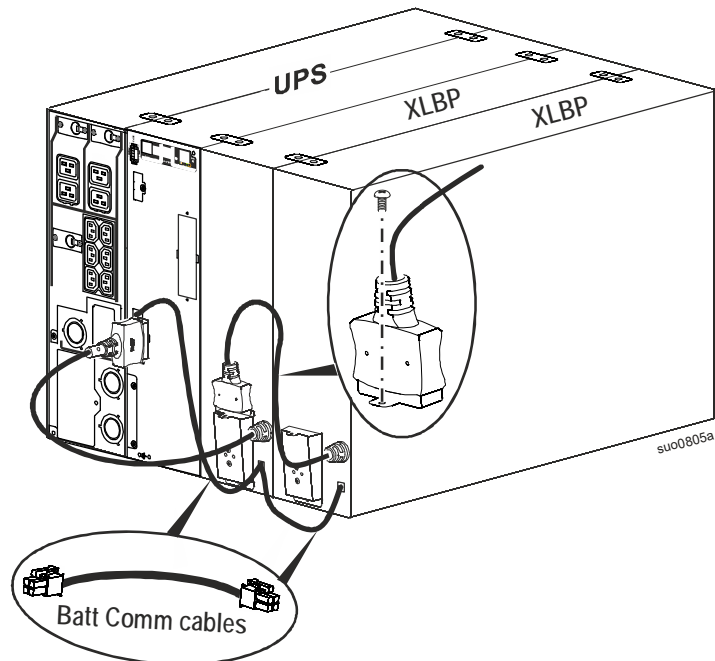
### Sluit de aardkabels aan

Aanbevolen schroefkoppel, 2,72 Nm (24 lbf-in)



## Sluit het UPS-batterijpak, de externe batterijpak(ken) en de communicatiekabels aan

De externe accuaansluiting van de UPS heeft een kap die is bevestigd met een schroef.  
Verwijder de schroef en de kap.  
Sluit de externe accu aan.



## Slim batterijbeheer

### Beschrijving

- Batterijmodule: Een reeks batterijcellen die zo zijn geplaatst dat ze een batterijstel met een aansluiting vormen.
- Vervangingsbatterijpatroon (RBC): Een APC-batterijpatroon die uit twee batterijmodules bestaat. Vervangende RBC's kunnen bij APC by Schneider Electric worden besteld via de website, [www.apc.com](http://www.apc.com).
- Slim extern batterijpak (XLBP): Een behuizing die RBC('s) en beheerselektronica voor de batterij bevat.
- Gebruikersinterface (UI): Elke interface waarmee een gebruiker met het systeem kan werken. Dit kan een UPS-display zijn, een netwerkbeheersinterface of PowerChute™ Network Shutdown software.

**Opmerking: Gebruik geen batterij die niet door APC is goedgekeurd.**

**Het systeem herkent niet door APC goedgekeurde batterijen niet, wat de werking van het systeem nadelig kan beïnvloeden.**

**Door het gebruik van een niet door APC goedgekeurde batterij, vervalt de garantie van de fabrikant.**

### Onderhoud

- **Onderhoud RBC:** De APC RBC gebruikt verzegelde loodzuur-batterijcellen; hierop is geen onderhoud nodig.
- **Looptijd test (kalibratie):** Deze moet worden uitgevoerd zodra de normale belasting aanzienlijk verandert, bijvoorbeeld omdat een nieuwe server is toegevoegd aan of verwijderd uit de UPS-belasting.
- **Bewaken van batterijgezondheid:** De afgifte en spanning van de batterijstroom worden bewaakt om de gezondheid van de geïnstalleerde batterijen te controleren als de UPS op de batterij werkt. De bewaking van de gezondheid van de batterijen wordt uitgevoerd tijdens een UPS **zelftest**, een **looptijd kalibratietest**, en als de UPS op batterijvermogen werkt. De UPS kan worden ingesteld voor het periodiek uitvoeren van automatische **Zelftests**.

## Einde bruikbare levensduur

- **Melding einde levensduur bijna bereikt:** Een waarschuwing verschijnt op het UPS-scherm als elke RBC het einde van zijn bruikbare leven nadert. Zie voor gegevens over de configuratie **Tijd Vervangingsmelding en Alarmtijd Vervanging Batterij** de UPS gebruikshandleiding. De geschatte vervangingsdatum voor elke RBC is beschikbaar via de UI.
- **Melding vervanging noodzakelijk:** Op het UPS-scherm verschijnt een melding als de RBC moet worden vervangen. De RBC moeten zo snel mogelijk worden vervangen. Als een RBC vervangen moet worden, kan op het UPS-scherm een advies verschijnen dat extra RBC's moeten worden vervangen als ze binnenkort het einde van hun nuttige levensduur bereiken.

**Opmerking: Doorgaande werking na het einde van de nuttige levensduur kan leiden tot schade aan de batterijen.**

- **Recycling:** Verwijder de RBC uit de XLBP. Recycle de RBC. Demonteer een RBC niet.

## Aanbevolen handelingen na het installeren van nieuwe RBC's of XLBP's

Zie de UPS gebruikshandleiding voor gegevens over **Tests en diagnoses Menu** opties voor de volgende tests:

- Zelftest
- Runtimetest
- Alarmtest

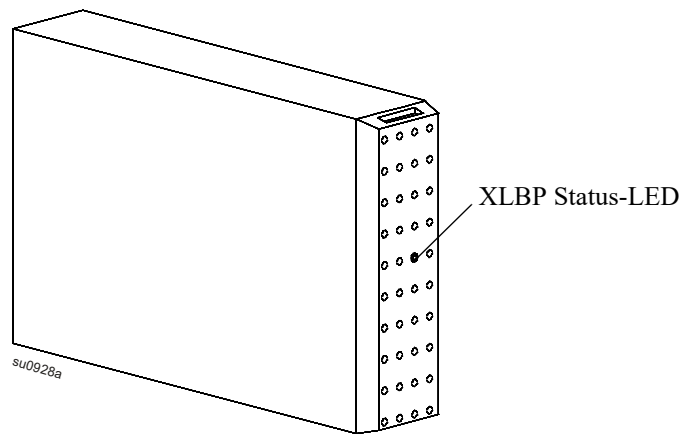
De volgende acties moeten worden uitgevoerd na het installeren van een nieuwe RBC of XLBP:

- Controleer of de UPS is aangesloten aan de stroomtoevoer en dat de stroomafgifte is ingeschakeld. Zie het hoofdstuk Gebruik in deze handleiding voor aanwijzingen.
- Als een nieuwe XLBP geïnstalleerd is, controleer dan of de XLBP door het systeem wordt herkend.
  - Voer een UPS **alarm test** uit.
  - Controleer dat de LED op alle geïnstalleerde XLBP's continu knippert.
- Controleer op de UPS-display of de installatie van een vervangingsbatterijpatroon (RBC) geslaagd is. Gebruik de statusmenu's om de controleren of de UPS de RBC's herkent.
- Controleer dat de UPS-belasting groter is dan 400 Watt. Dit wordt weergegeven op het UPS-scherm.
- Voer een **UPS Zelftest** uit.
- Als op het tijdstip van installatie van de XLBP geen UPS-toevoerstromen beschikbaar is, schakelt u de UPS-uitvoer gedurende 30 seconden in op batterijstroom. Hierdoor kan de UPS alle geïnstalleerde RBC's detecteren. Zie de UPS-bedieningshandleiding voor instructies betreffende het in- en uitschakelen van de UPS.
- Controleer op het UPS-scherm dat de installatiedata voor de vervangen RBC's correct zijn ingesteld. U kunt de installatiedata handmatig wijzigen op het UPS-scherm. Als alle RBC's tegelijkertijd zijn vervangen, kunt u alle installatiedata in één keer wijzigen. Zie voor configuratiegegevens **Installatiedatum batterij** in de gebruikshandleiding.
- Laat het systeem 24 uur opladen om de volledige looptijd-capaciteit te bereiken.
- Start een **Looptijd Kalibratietest** via de UI.

## Gebruikersinterface

**Status/foutmeldingen weergeven:** De status van aangesloten XLBP's kan worden weergegeven met de menuopties op het UPS-scherm.

- **XLBP Status LED:** De XLBP LED licht rood op om drie mogelijke statussen aan te geven.
  - **Uit:** Geen bericht. Dit is de standaardstatus.
  - **Continu rood:** XLBP kan niet communiceren met de UPS. De XLBP-controller functioneert niet.
  - **Knipperend rood:**
    - Voor identificatiedoeleinden wordt aan elke XLBP automatisch een nummer toegewezen. Gebruik de menu-opties van het UPS-scherm om het nummer van een bepaalde XLBP te controleren. Selecteer een XLBP-nummer. De LED knippert op de XLBP waaraan dat nummer is toegewezen.
- **XLBP LED-test:** Op het UPS-scherm kunt u de werking van de LEDs controleren met een **alarmtest**. Door deze opdracht gaat de LED op elke aangesloten XLBP knipperen.
- **Systeeminterfaces:** Batterijstatus, waarschuwingen en metingen worden weergegeven op het UPS-scherm. Zie de UPS gebruikshandleiding.





# Problemen oplossen

Problemen	Mogelijke oorzaak	Oplossing
XLBP LED knippert.	<ul style="list-style-type: none"> <li>• Het UPS-scherm vraagt de XLBP-status aan</li> <li>• <b>Alarmtest</b> is aangevraagd door de UPS</li> <li>• Geeft aan dat een RBC moet worden vervangen</li> </ul>	<ul style="list-style-type: none"> <li>• U hoeft niets te doen.</li> <li>• U hoeft niets te doen.</li> <li>• Zie het scherm van de UPS-weergave-interface voor informatie.</li> </ul>
De LED van het XLBP blijft branden	Er is mogelijk een probleem met de hardware	<ul style="list-style-type: none"> <li>• Neem contact op met de klantenondersteuning van APC. Zie het hoofdstuk <b>Service</b> in de gebruikshandleiding voor contactgegevens.</li> </ul>
Het UPS-scherm toont een bericht RBC ontkoppeld.	<ul style="list-style-type: none"> <li>• De RBC is niet aangesloten</li> <li>• Er is mogelijk een probleem met de RBC-hardware</li> </ul>	<p>Sluit de RBC's aan. Controleer dat de UPS de RBC's herkent.</p> <p>Voer een <b>UPS Zelftestuit</b>.</p> <p>Vervang de RBC als het bericht op het scherm blijft terugkeren.</p>
XLBP niet herkend.	<ul style="list-style-type: none"> <li>• ER is een probleem met de communicatie</li> <li>• Er is mogelijk een probleem met de hardware</li> </ul>	<ul style="list-style-type: none"> <li>• Controleer of de batterijverbindingen met de XLBPs stevig vast zitten.</li> <li>• Controleer of de verbinding tussen de XLBPs en de UPS stevig vast zit.</li> <li>• Voer een <b>alarmtest</b> uit om te controleren of de LED knippert.</li> <li>• Als het probleem aanhoudt, neem dan contact op met de klantendienst van APC. Zie het hoofdstuk <b>Service</b> in de gebruikshandleiding voor contactgegevens.</li> </ul>
Het UPS-scherm toont een bericht XLBP ontkoppeld.	<ul style="list-style-type: none"> <li>• De stroomkabel is niet goed aangesloten op een XLBP of op de UPS.</li> <li>• XLBP hardwarefout</li> </ul>	<ul style="list-style-type: none"> <li>• Controleer of de batterijverbindingen met de XLBPs stevig vast zitten.</li> <li>• Voer een <b>alarmtest</b> uit om te controleren of de LED knippert.</li> <li>• Als het probleem aanhoudt, neem dan contact op met de klantendienst van APC. Zie het hoofdstuk <b>Service</b> in de gebruikshandleiding voor contactgegevens.</li> </ul>

# Beperkte fabrieksgarantie

Schneider Electric IT Corporation (SEIT) garandeert dat zijn producten vrij zijn van materiaal- en productiefouten gedurende een periode van twee (2) jaar vanaf de datum van aankoop. De verplichting van SEIT onder deze garantie beperkt zich tot het herstellen of vervangen, naar eigen keuze, van zulke defecte producten. De oorspronkelijke garantieperiode wordt niet verlengd door een reparatie of vervanging van een defect product of een onderdeel daarvan.

Deze garantie geldt uitsluitend voor de originele koper, die het product binnen de 10 dagen na aankoop correct moet hebben laten registreren. Producten kunnen online worden geregistreerd op [warranty.apc.com](http://warranty.apc.com).

SEIT is ingevolge de garantie niet aansprakelijk als bij tests of onderzoek aan het licht komt dat het defect van het product niet bestaat of is veroorzaakt door de eindgebruiker of een derde als gevolg van verkeerd gebruik, nalatigheid, verkeerde installatie, niet-correcte tests, onjuiste bediening of onjuist gebruik van het product die in tegenspraak zijn met de aanbevelingen of specificaties van SEIT. SEIT is evenmin aansprakelijk voor gebreken die voortvloeien uit: 1) ongeoorloofde pogingen om het product te repareren of modificeren, 2) onjuiste of ongeschikte elektrische spanning of aansluiting, 3) ongepaste plaatselijke bedrijfsomstandigheden, 4) overmacht, 5) blootstelling aan weersomstandigheden of 6) diefstal. SEIT is in het kader van deze garantie in geen geval aansprakelijk voor een product waarvan het serienummer is gewijzigd, uitgewist of verwijderd.

**BUITEN HET BOVENSTAANDE BESTAAN ER GEEN GARANTIES, UITDRUKKELIJK OF IMPLICIET, VOLGENS DE WET OF ANDERSZINS, VOOR DE PRODUCTEN DIE ONDER DEZE OVEREENKOMST, OF IN VERBAND HIERMEE, VERKOCHT, GEREpareERD OF GELEVERD ZIJN.**

**SEIT WIJST ALLE IMPLICIETE GARANTIES VAN VERKOOPBAARHEID, TEVREDENHEID EN GESCHIKTHEID VOOR EEN BEPAALD DOEL AF.**

**SEIT ZAL EXPLICIETE GARANTIES NIET UITBREIDEN, INKORTEN OF WIJZIGEN EN ER ZAL GEEN ENKELE VERPLICHTING/AANSPRAKELIJKHEID VOORTVLOEIEN UIT TECHNISCHE OF ANDERSOORTIGE ADVIEZEN OF DIENSTEN DOOR SEIT GELEVERD IN VERBAND MET DE PRODUCTEN.**

**DE BOVENGENOEMDE GARANTIES EN RECHTSMIDDELEN ZIJN DE ENIGE GARANTIES EN RECHTSMIDDELEN EN VERVANGEN ALLE ANDERE GARANTIES EN RECHTSMIDDELEN. DE HIERBOVEN OMSCHREVEN GARANTIES VORMEN DE ENIGE AANSPRAKELIJKHEID VAN SEIT EN HET ENIGE RECHTSMIDDEL VAN DE KOPER INDIEN DEZE GARANTIES WORDEN OVERTREDEN. DE GARANTIES VAN SEIT GELDEN UITSLUITEND VOOR DE OORSPRONKELIJKE KOPER EN NIET VOOR EVENTUELE DERDEN.**

**IN GEEN GEVAL ZAL SEIT OF ZIJN FUNCTIONARISSEN, DIRECTIE, DOCHTERONDERNEMINGEN OF WERKNEMERS AANSPRAKELIJK ZIJN VOOR ENIGE INDIRECTE, BIJZONDERE, GEVOLG- OF STRAFRECHTELIJKE SCHADE DIE VOORTVLOEIT UIT HET GEBRUIK, HET ONDERHOUD OF DE INSTALLATIE VAN DE PRODUCTEN, ONAFHANKELIJK VAN HET FEIT OF ZULKE SCHADE VOORTVLOEIT UIT EEN CONTRACT OF ONRECHTMATIGE DAAD EN ONGEACHT DE AARD VAN HET DEFECT, DE NALATIGHEID OF RISICOAANSPRAKELIJKHEID, EN OF SEIT VAN TEVOREN VAN DE MOGELIJKHEID VAN DIE SCHADE OP DE HOOGTE IS GESTELD. SEIT IS IN HET BIJZONDER NIET AANSPRAKELIJK VOOR ENIGE KOSTEN, ZOALS GEDERFDE WINST OF INKOMSTEN (DIRECT OF INDIRECT), VERLIES VAN APPARATUUR, VERLIES VAN HET GEBRUIK VAN APPARATUUR, VERLIES VAN SOFTWARE, VERLIES VAN GEGEVENS, KOSTEN VAN VERVANGENDE APPARATUUR, CLAIMS VAN DERDEN OF ANDERSZINS.**

**NIETS IN DEZE BEPERKTE GARANTIE IS EROP GERICHT DE AANSPRAKELIJKHEID VAN SEIT VOOR DOOD OF LICHAAMELIJK LETSEL VOORTVLOEIEND UIT ZIJN NALATIGHEID OF BEDRIEGLIJKE VERKEERDE VOORSTELLING VAN ZAKEN UIT TE SLUITEN OF TE BEPERKEN VOOR ZOVER DAT NIET KAN WORDEN UITGESLOTEN OF BEPERKT DOOR HET TOEPASSELIJKE RECHT.**

Voor een reparatie onder garantie moet u een RMA-nummer (RMA = Returned Material Authorization: goedkeuring voor het retourneren van materiaal) aanvragen bij de klantenondersteuning. Klanten met garantieclaims kunnen contact opnemen met het wereldwijde SEIT-netwerk voor klantenondersteuning via de APC by Schneider Electric-website: **www.apc.com**. Selecteer uw land uit het vervolgkeuzemenu met de landen. Open het tabblad Ondersteuning, bovenaan op de webpagina; daar vindt u de gegevens van de klantenondersteuning in uw regio. Producten moeten worden teruggezonden en de transportkosten moeten zijn voldaan en dienen vergezeld te zijn van een korte beschrijving van het probleem en van het bewijs van de datum en de plaats van aankoop.

# APC™ per Schneider Electric Wereldwijde klantenondersteuning

De klantenondersteuning staat voor dit en elk ander product van APC™ by Schneider Electric gratis ter beschikking en kan op de volgende manieren bereikt worden:

- Bezoek de website van APC by Schneider Electric om in de APC-kennisbank documenten te bekijken en om vragen voor te leggen aan de klantenondersteuning.
  - **www.apc.com** (Hoofdzetel van de firma)  
Ga naar de gelocaliseerde websites van APC by Schneider Electric voor specifieke landen; elke website geeft informatie over klantenondersteuning.
  - **www.apc.com/support/**  
Wereldwijde ondersteuning met de APC Kennisbank en ondersteuning via het internet (e-ondersteuning).
- Neem telefonisch of via email contact op met een centrum voor klantenondersteuning van APC.
  - Lokale, landspecifieke centra: ga naar **www.apc.com/support/contact** voor contactinformatie.
  - Neem contact op met de vertegenwoordiger van APC by Schneider Electric of met andere distributeurs waar u uw product van APC by Schneider Electric gekocht hebt voor informatie over het verkrijgen van lokale klantenondersteuning.

Klantenondersteuning en informatie over de garantie vindt u op de website van APC, **www.apc.com**.

© 2019 APC by Schneider Electric. APC, het APC-logo en Smart-UPS zijn eigendom van Schneider Electric Industries S.A.S. of hun gelieerde ondernemingen. Alle andere handelsmerken zijn het eigendom van de betreffende merkhouders.

**NL 990-4811F**  
**05/2019**