



by Schneider Electric

# Guide d'installation du Smart-UPS™ RT Bloc-batterie externe SRTG192XLBP2

## Consignes de sécurité importantes

Lisez attentivement les instructions et examinez le matériel pour vous familiariser avec l'appareil avant de l'installer, de l'utiliser, de le réviser ou de l'entretenir. Les messages ci-dessous peuvent figurer dans ce document ou sur l'équipement pour vous avertir de risques possibles ou pour attirer votre attention sur des informations visant à clarifier ou simplifier une procédure.



Ce symbole ajouté à une étiquette de sécurité « Danger » ou « Avertissement » indique la présence d'un risque électrique pouvant provoquer des blessures si les instructions ne sont pas respectées.



Ce symbole est un symbole d'alerte. Il est utilisé pour vous alerter de risques éventuels de dommages corporels. Il est nécessaire de respecter tous les messages de sécurité écrits après ce symbole pour éviter toute blessure voire la mort.

### DANGER

**DANGER** indique une situation de danger qui, faute d'être évitée, occasionnera des blessures graves, voire mortelles.

### AVERTISSEMENT

**AVERTISSEMENT** indique une situation de danger qui, faute d'être évitée, risque d'occasionner des blessures graves, voire mortelles.

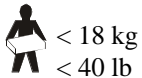
### ATTENTION

**ATTENTION** indique une situation de danger qui, si elle n'est pas évitée, peut entraîner des blessures légères ou modérées.

### REMARQUE

**REMARQUE** concerne des pratiques sans risque de blessure.

## Consignes de manutention



# Instructions de sécurité et informations générales

- Respectez la réglementation nationale et locale relative aux installations électriques.
- Toute modification apportée à cette unité sans l'accord préalable de APC by Schneider Electric peut entraîner une annulation de la garantie.
- Cette unité est conçue exclusivement pour un usage interne dans un environnement contrôlé.
- Évitez de l'exposer directement au soleil, au contact de liquides ou à un excès de poussière ou d'humidité.
- Assurez-vous que les orifices de ventilation de l'appareil ne sont pas obstrués. Laissez un espace adéquat pour la ventilation.
- Avant de remplacer les batteries, retirez les bijoux conducteurs, tels que chaînes, bracelets et bagues. Un courant à haute intensité traversant les matières conductrices peut causer de graves brûlures.
- En règle générale, une batterie dure entre deux et cinq ans. La longévité d'une batterie dépend de facteurs environnementaux.
- Sa durée de vie est raccourcie en cas de températures élevées, d'une mauvaise alimentation secteur ou de décharges fréquentes de courte durée.
- Cet équipement est lourd. Adaptez systématiquement le mode de levage le plus sûr au poids de l'équipement.
- Les batteries sont lourdes. Retirez les batteries avant d'installer l'onduleur et les blocs-batteries externes dans une baie.
- Installez toujours les blocs-batteries externes (XLBP) dans la partie inférieure pour une configuration en baie. L'onduleur doit être installé au-dessus des blocs-batteries externes (XLBP).
- Ne jetez pas les batteries au feu Les batteries pourraient exploser.
- N'ouvrez pas et n'altérez pas les batteries. Une fuite de son électrolyte serait dangereuse pour les yeux et la peau, et il peut être toxique.
- Recyclez toujours les batteries usagées.
- Recyclez les matériaux de l'emballage ou conservez-les pour utilisation future.
- Des informations supplémentaires sur la sécurité sont disponibles dans le Guide de sécurité fourni avec cet appareil.
- Les batteries comportent des risques de choc électrique et de brûlure par un courant élevé de court-circuit.
- Des batteries défaillantes peuvent atteindre des températures dépassant les seuils de brûlure sur leurs surfaces exposées.
- Le disjoncteur de batterie doit être éteint lorsque l'onduleur ne fonctionne pas pendant une longue période.
- L'entretien des batteries doit être effectué ou supervisé par un personnel spécialisé connaissant parfaitement les mesures de sécurité.

## Sécurité de la batterie

### **⚠ ATTENTION**

#### **RISQUE DE CHUTE D'OBJETS**

- Chaque bloc-batterie pèse : 24,5 kg (54 lb).
- Adaptez systématiquement le mode de levage le plus sûr au poids de l'équipement.
- Retirez les blocs-batteries avant d'installer le SRTG192XLBP2.
- Utilisez la poignée des modules de batteries pour les faire coulisser avec précaution dans ou hors du SRTG192XLBP2.
- N'utilisez pas la poignée des blocs-batteries pour les soulever ou les porter.

**Le non-respect de cette consigne peut entraîner des dommages matériels et des blessures mineures à modérées.**

### **⚠ ATTENTION**

#### **RISQUE D'ÉMANATION DE SULFURE D'HYDROGÈNE ET DE FUMÉE EXCESSIVE**

- Remplacez la pile au moins tous les 5 ans ou à la fin de sa durée de vie, si celle-ci est antérieure.
- Remplacez immédiatement la batterie si l'onduleur indique que ce remplacement est nécessaire.
- Remplacez toute batterie par un modèle portant le même numéro de référence et du même type que dans l'appareil d'origine.
- Remplacez immédiatement les batteries si l'onduleur indique une surchauffe interne ou celle des batteries, ou si vous constatez une fuite d'électrolyte. Mettez l'onduleur hors tension, débranchez-le de la prise secteur, et déconnectez les batteries. N'utilisez pas l'onduleur avant que ses batteries soient remplacées.
- \*Remplacez tous les blocs-batteries (y compris ceux des blocs-batteries externes) vieux de plus d'un an lors de l'installation de blocs-batteries supplémentaires ou du remplacement du (des) bloc(s)-batterie(s).

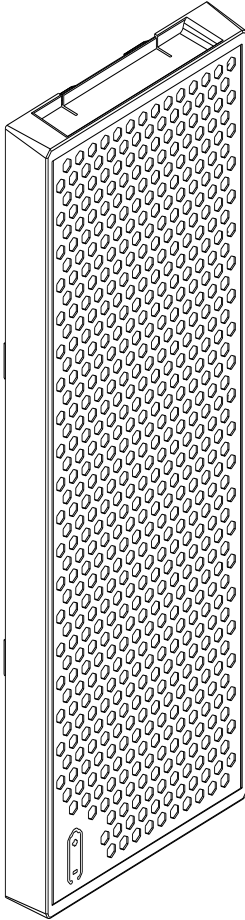
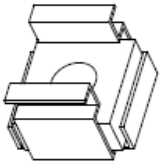


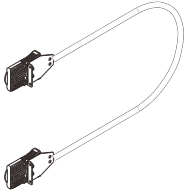
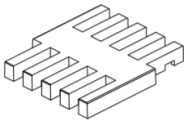
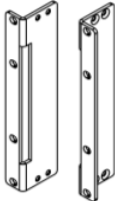
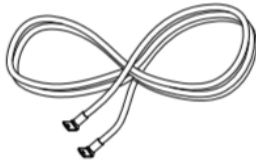
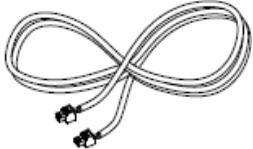


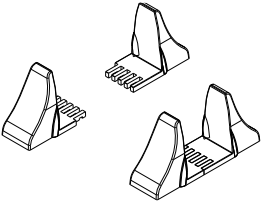
**Le non-respect de ces instructions peut entraîner des blessures mineures ou modérées et endommager l'équipement.**

\* Contactez l'assistance clients mondiale de APC by Schneider Electric pour déterminer l'âge des blocs-batteries installés.

# Éléments fournis

Inspectez le contenu à la réception. Informez le transporteur et le revendeur si vous constatez des dommages.

Inclus avec tous les modèles :

<p>Panneau avant</p>  <p>( x1 )</p>	<p>Écrou flottant M5 pour fixer la batterie à la baie</p>  <p>( x4 )</p> <p>Vis à tête plate M4 x8 pour fixer les appuis pour l'assemblage de la baie à l'onduleur</p>  <p>( x8 )</p> <p>Vis à tête plate Phillips M5 x12 pour fixer l'onduleur à la baie</p>  <p>( x4 )</p> <p>Câble de batterie 0,64 m</p>  <p>( x1 )</p>	<p>Connecteurs du support de stabilisation</p>  <p>( x8 )</p> <p>Supports de montage en armoire</p>  <p>(x1 paire)</p> <p>Fil de terre 0,64 m</p>  <p>( x1 )</p> <p>Câble du capteur thermique du bloc-batterie 0,64 m</p>  <p>( x1 )</p>	<p>Manuel d'installation</p>  <p>( x1 )</p> <p>Packing list</p>  <p>( x1 )</p> <p>Support de stabilisation</p>  <p>( x2 paires )</p>
---	--	--	---

# Caractéristiques techniques

Pour des caractéristiques techniques complémentaires, veuillez consulter le site Web d'APC by Schneider Electric [www.apc.com](http://www.apc.com).

## Caractéristiques environnementales

<b>Température</b>	<b>En fonctionnement</b>	0 à 40 °C (32 à 104 °F)
	<b>Conditions de stockage</b>	-15 à 45 °C (5 à 113 °F)
<b>Altitude maximale</b>	<b>En fonctionnement</b>	0 - 3 000 m 0 à 1 000 m sans déclassement ; 1 000 à 3 000 m, réduction de la puissance de 1 %/100 m
	<b>Conditions de stockage</b>	0 à 15 000 m (50 000 pieds)
<b>Taux d'humidité</b>		0 à 95 % d'humidité relative, sans condensation
<b>Code international de protection</b>		IP20
<p><b>Remarque :</b> Chargez les batteries tous les 6 mois pendant le stockage. La longévité d'une batterie dépend de facteurs environnementaux. Sa durée de vie est raccourcie en cas de températures élevées, de forte humidité, d'une mauvaise alimentation secteur ou de décharges fréquentes de courte durée.</p>		

## Caractéristiques physiques

Le XLBP est lourd. Respectez toutes les consignes de levage.

<b>Modèle XLBP</b>	SRTG192XLBP2
<b>Poids de l'unité, batteries comprises, sans emballage</b>	116 kg
<b>Poids de l'unité, batteries comprises, avec emballage</b>	133 kg
<b>Dimensions de l'unité sans emballage Hauteur x Largeur x Profondeur</b>	175 x 440 x 700 mm (6,89 x 17,32 x 27,56 in.)
<b>Dimensions de l'unité avec emballage Hauteur x Largeur x Profondeur</b>	445 x 600 x 800 mm (17,52 x 23,62 x 31,50 in.)
Les numéros de modèle et de série se trouvent sur une petite étiquette située sur le panneau arrière.	

## Batterie

<b>Modèle d'onduleur</b>	SRTG15KXLI/SRTG20KXLI
<b>Modèle XLBP</b>	SRTG192XLBP2
<b>Module de batterie de remplacement</b> Cet onduleur dispose de modules de batteries remplaçables. Veuillez consulter le guide de remplacement des batteries approprié pour des instructions sur leur installation. Contactez votre revendeur ou rendez-vous sur le site web d'APC by Schneider Electric : <a href="http://www.apc.com">www.apc.com</a> pour plus d'informations sur les batteries de remplacement.	APCRBC172
<b>Tension totale du bloc-batterie de l'onduleur</b> <b>Capacité nominale en Ah</b>	±192 V CC 9 Ah
<b>Type de batterie</b>	Batterie plomb-acide scellée sans entretien et régulée par une valve
<b>Nombre de blocs-batteries</b>	4 blocs-batteries outre celui fourni avec l'onduleur
<b>Longueur du câble du bloc-batterie externe</b>	0,64 m

# Démontage des blocs-batteries

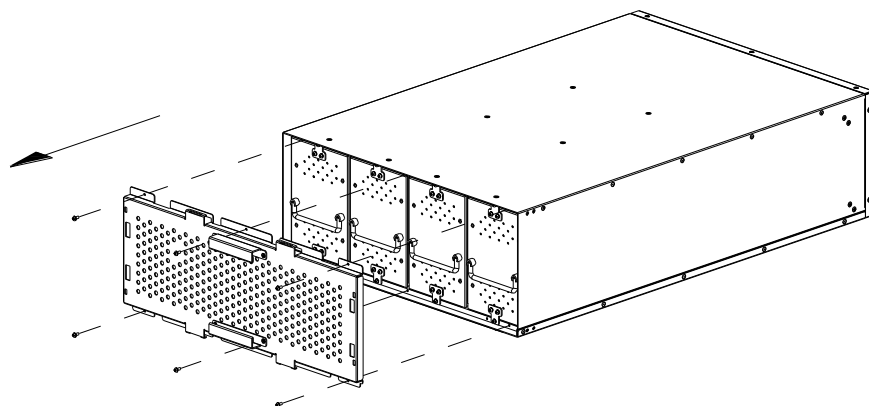
## ⚠ ATTENTION

### RISQUE DE CHUTE D'OBJETS

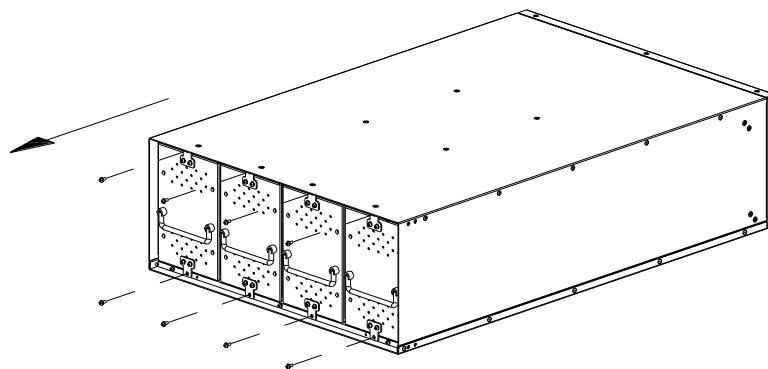
- Cet équipement est lourd. Chaque bloc-batterie pèse 24,5 kg (54 lb).
- Adaptez systématiquement le mode de levage le plus sûr au poids de l'équipement.
- Retirez les blocs-batteries avant d'installer le bloc-batterie externe.
- Utilisez la poignée des blocs-batteries pour les insérer dans le bloc-batterie externe ou les retirer.
- N'utilisez pas la poignée des blocs-batteries pour les soulever ou les porter.

**Le non-respect de cette consigne peut entraîner des dommages matériels et des blessures mineures à modérées.**

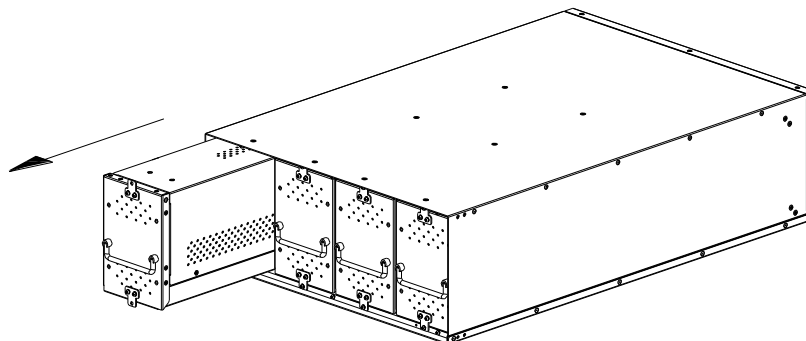
- 1 Retirez les vis de fixation du couvercle du compartiment de la batterie et retirez le couvercle du compartiment de la batterie.



- 2 Retirez les vis de fixation des modules de batterie.



- 3 Retirez les modules de batterie du bloc-batterie.



# Installation en baie

L'apparence de votre modèle d'onduleur peut varier de celle indiquée dans ces graphiques. Le processus d'installation du SRTG192XLBP2 est identique pour tous les modèles.

Veuillez consulter le Guide d'installation du kit de rails pour des instructions sur l'installation de ceux-ci.

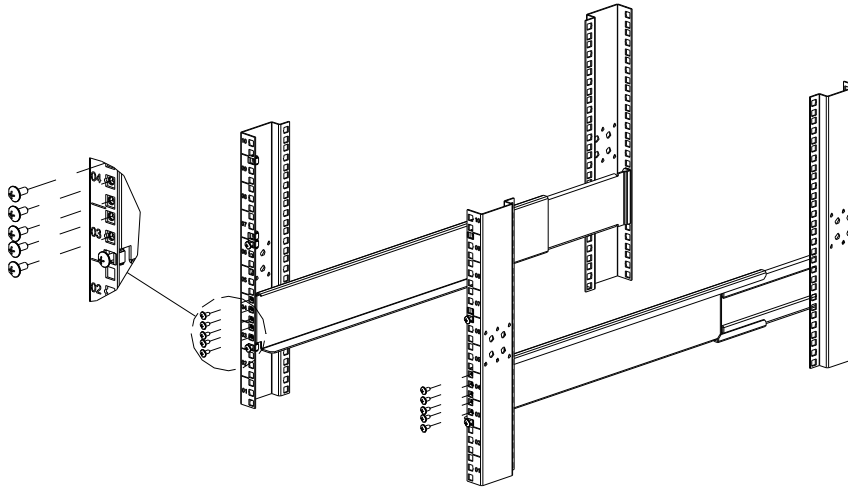
## ⚠ ATTENTION

### RISQUE DE CHUTE D'OBJETS

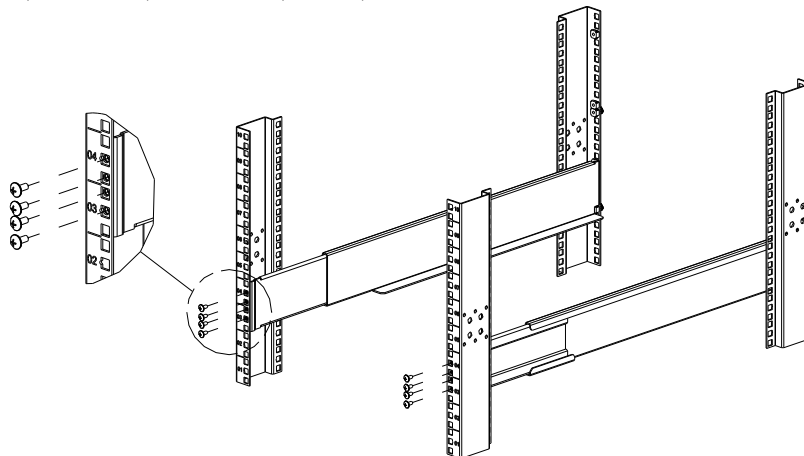
- Cet équipement est lourd. Adaptez systématiquement le mode de levage le plus sûr au poids de l'équipement.
- Utilisez toujours le nombre recommandé de vis pour fixer les supports de montage en rack sur le bloc-batterie externe.
- Utilisez toujours le nombre recommandé de vis et d'écrous cage pour fixer solidement le blocs-batterie externe (XLBP) sur la baie.
- Installez toujours les blocs-batteries externes (XLBP) dans la partie inférieure du rack.
- Placez toujours le bloc-batterie externe (XLBP) au-dessous de l'onduleur dans le rack.
- Utilisez la poignée des blocs-batteries pour les insérer dans le bloc-batterie externe ou les retirer.
- N'utilisez pas la poignée des blocs-batteries pour les soulever ou les porter.

**Le non-respect de cette consigne peut entraîner des dommages matériels et des blessures mineures à modérées.**

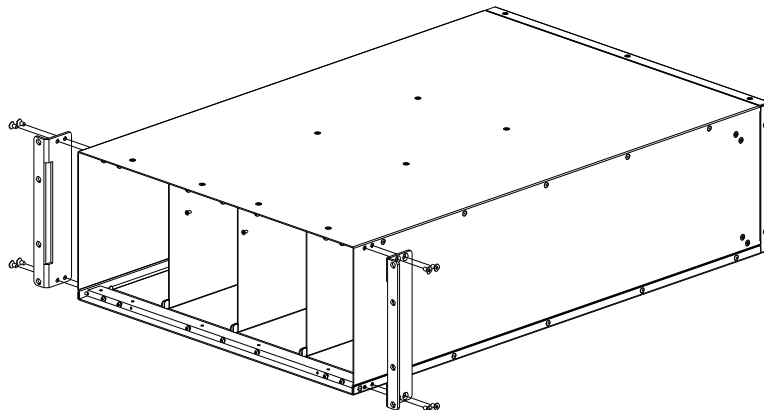
- 1 Fixez l'avant du rail (SRTGRK2) avec 10 vis (M5x12).



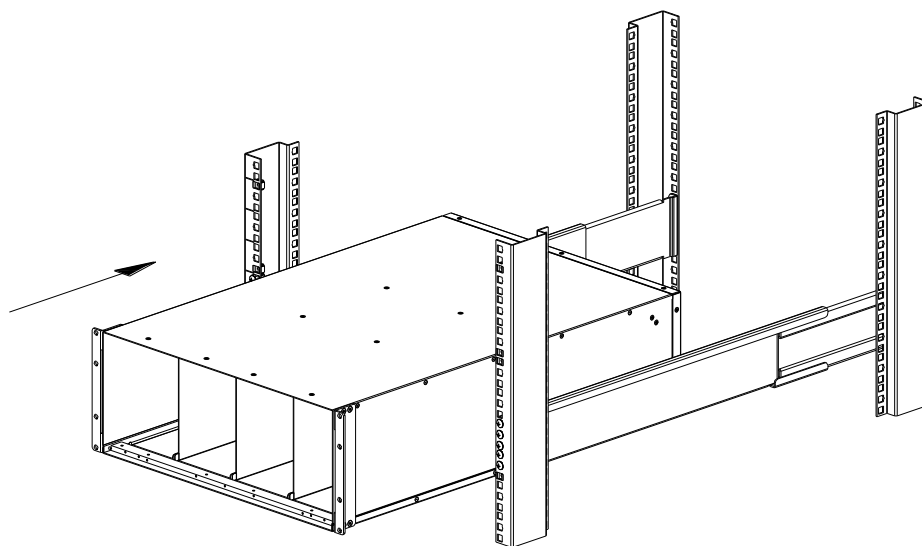
- 2 Fixer l'arrière du rail (SRTGRK2) avec 8 vis (M5x12).



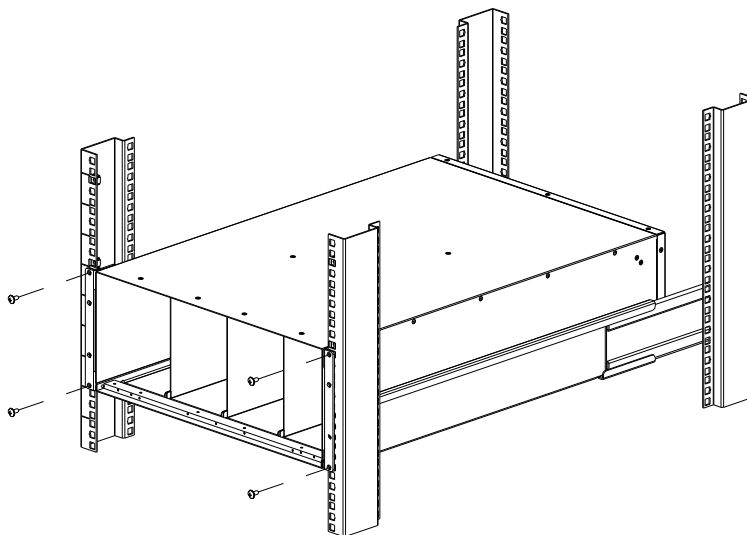
- 3 Fixez les supports de montage en baie au bloc-batterie avec 8 vis (M4x8).



- 4 Reposez le bloc-batterie externe sur les lèvres des rails (SRTGRK2).  
Faites glisser le bloc-batterie externe dans la baie.

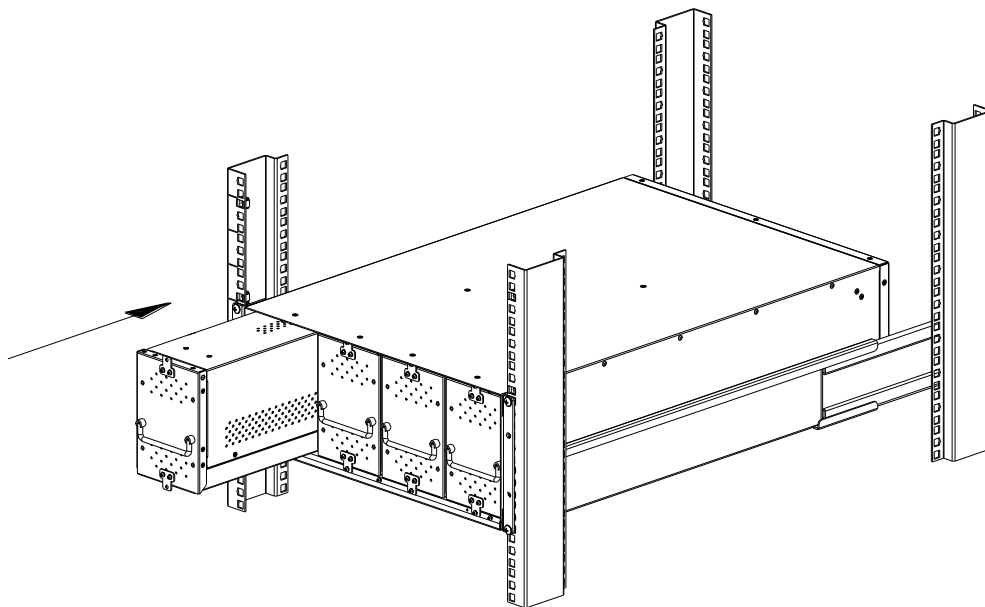


- 5 Fixez les supports de montage sur le rack avec 4 vis (M5x12).

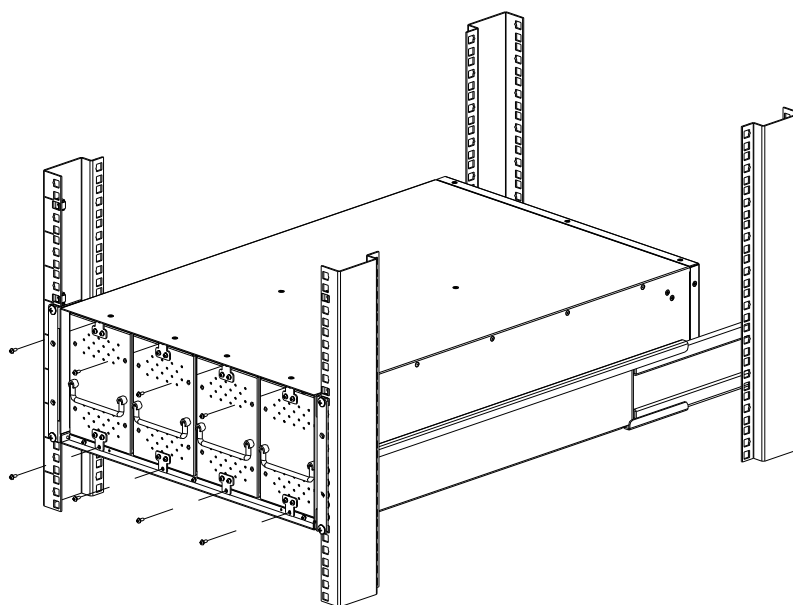




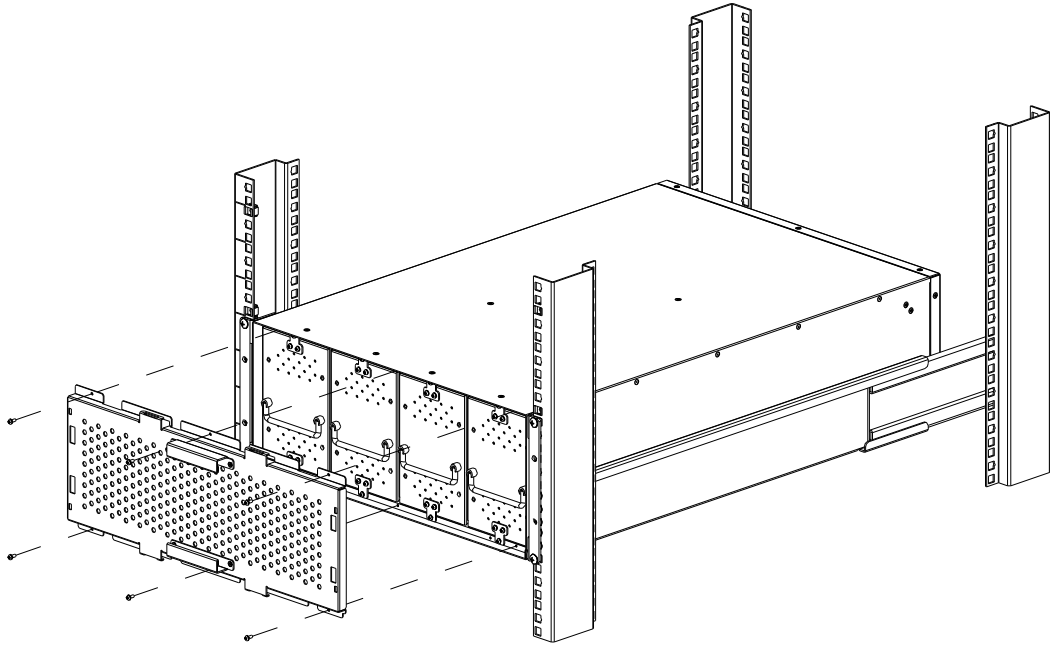
- 6 Installez quatre blocs-batteries.



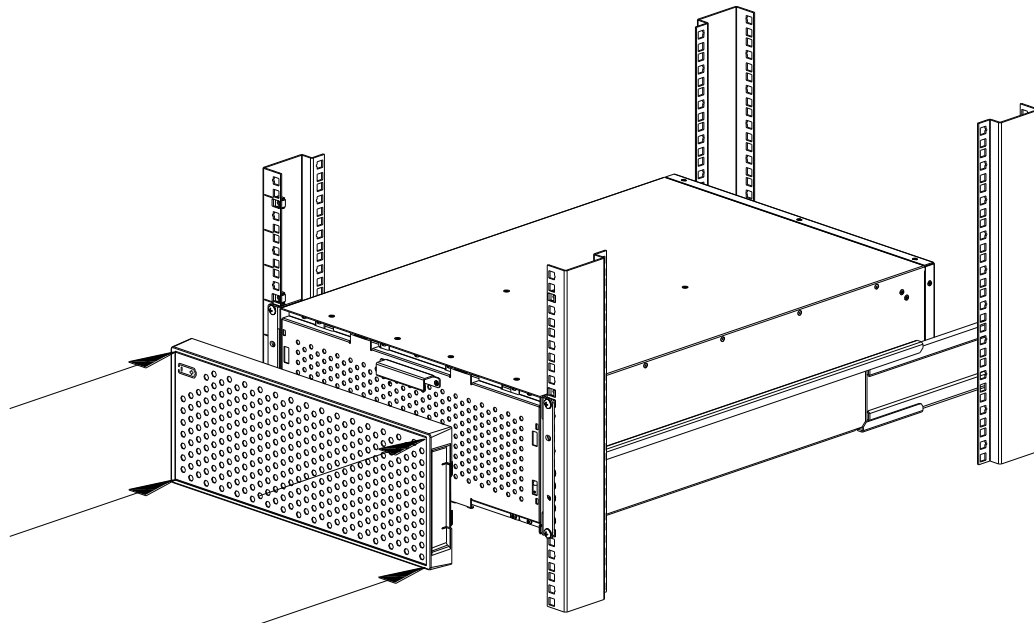
- 7 Fixez les blocs-batterie à l'aide de 8 vis (M3x8).



- 8 Fixez le couvercle du compartiment de batteries au bloc-batterie avec 6 vis M3x8.



- 9 Installez le panneau avant du bloc-batterie externe (XLBP).



# Installation en tour

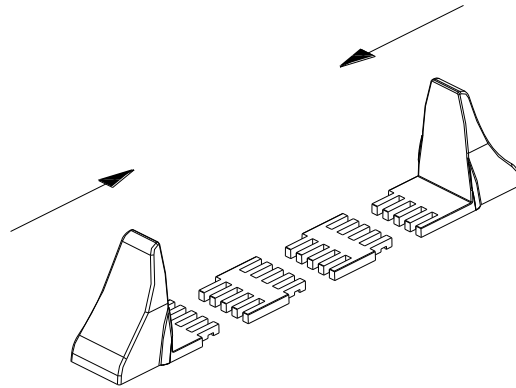
## ⚠ ATTENTION

### RISQUE DE CHUTE D'OBJETS

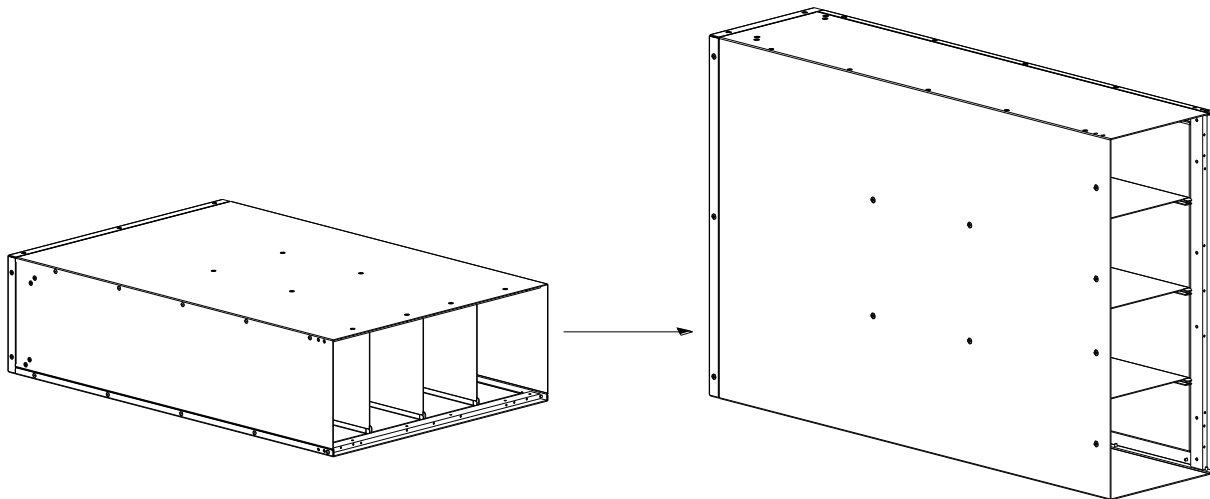
- Avant d'installer les attaches, trouvez un endroit suffisamment robuste pour tolérer le poids combiné des unités.
- Ne déplacez pas les unités une fois que les attaches sont installées.
- Installez toujours les supports de stabilisation lorsque un bloc-batterie externe (XLBP) et l'onduleur de modèle SRTG15K/20KXLI sont installés ensemble en configuration tour.
- Installez toujours des supports de stabilisation quand un bloc-batterie externe est installé en configuration en tour et n'est pas sécurisé sur un onduleur.

**Le non-respect de cette consigne peut entraîner des dommages matériels et des blessures mineures à modérées.**

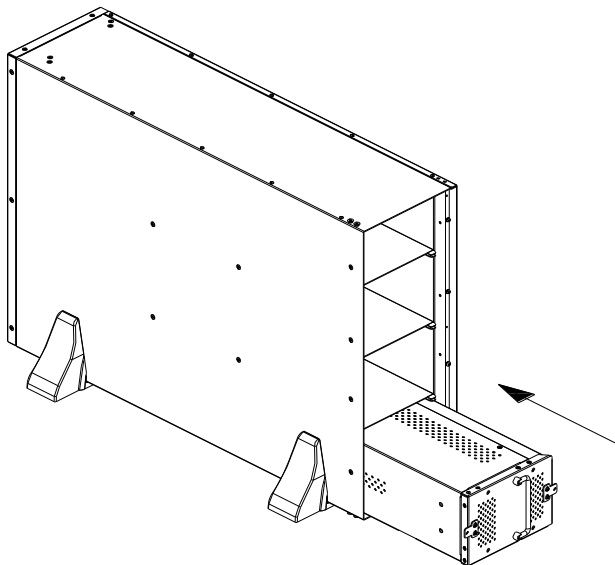
- 1 Retirez les modules de batterie. Voir « Retirer les blocs-batteries » à la page 6 pour plus de détails.
- 2 Assemblez le support de stabilisation du bloc-batterie.



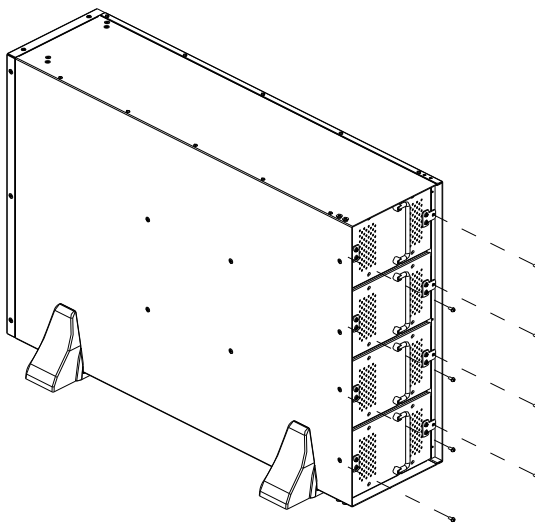
- 3 Mettez le bloc-batterie en position Tour.



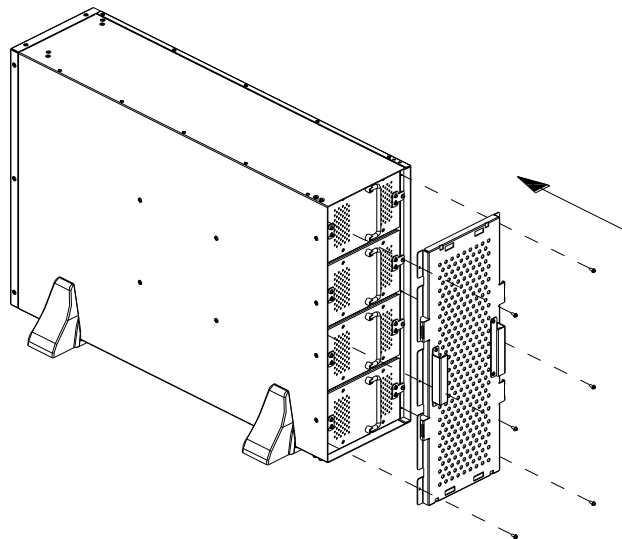
- ④ Installez quatre blocs-batteries.



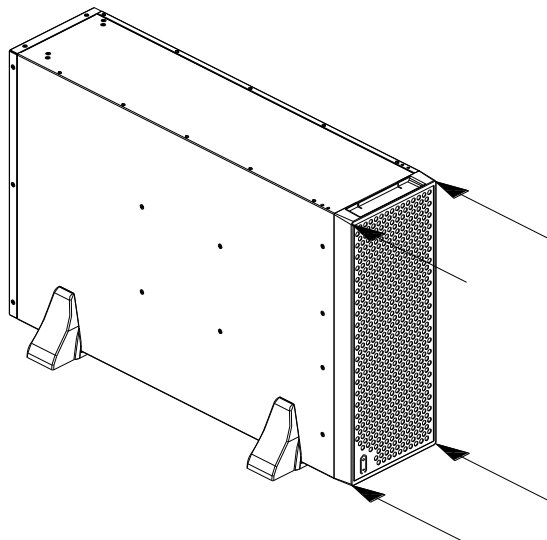
- ⑤ Fixez les blocs-batterie à l'aide de 8 vis (M3x8).



- ⑥ Fixez le couvercle du compartiment de batteries au bloc-batterie avec 6 vis M3x8.

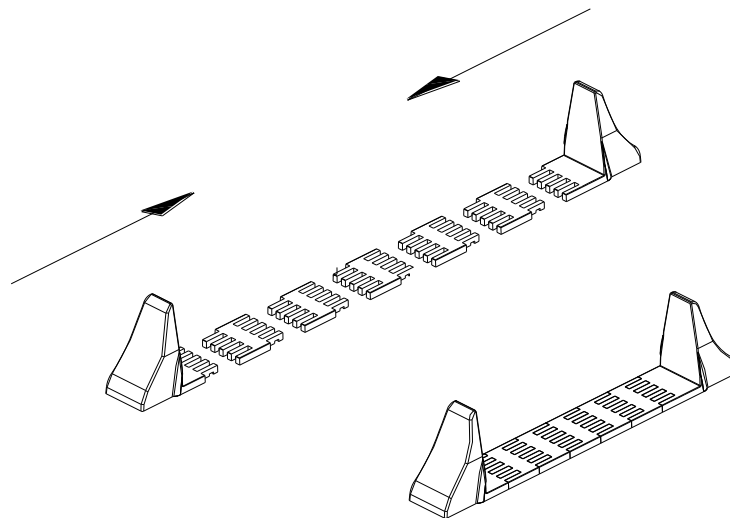


- 7 Installez le panneau avant du bloc-batterie externe (XLBP).

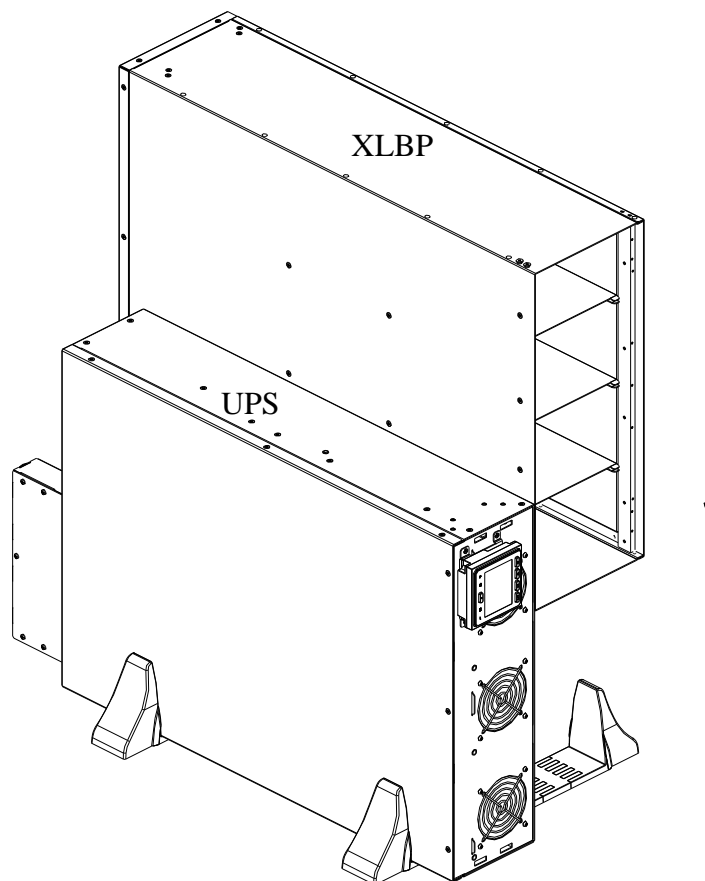


## Modèles d'onduleur SRTG15K/SRTG20K XLI avec XLBP

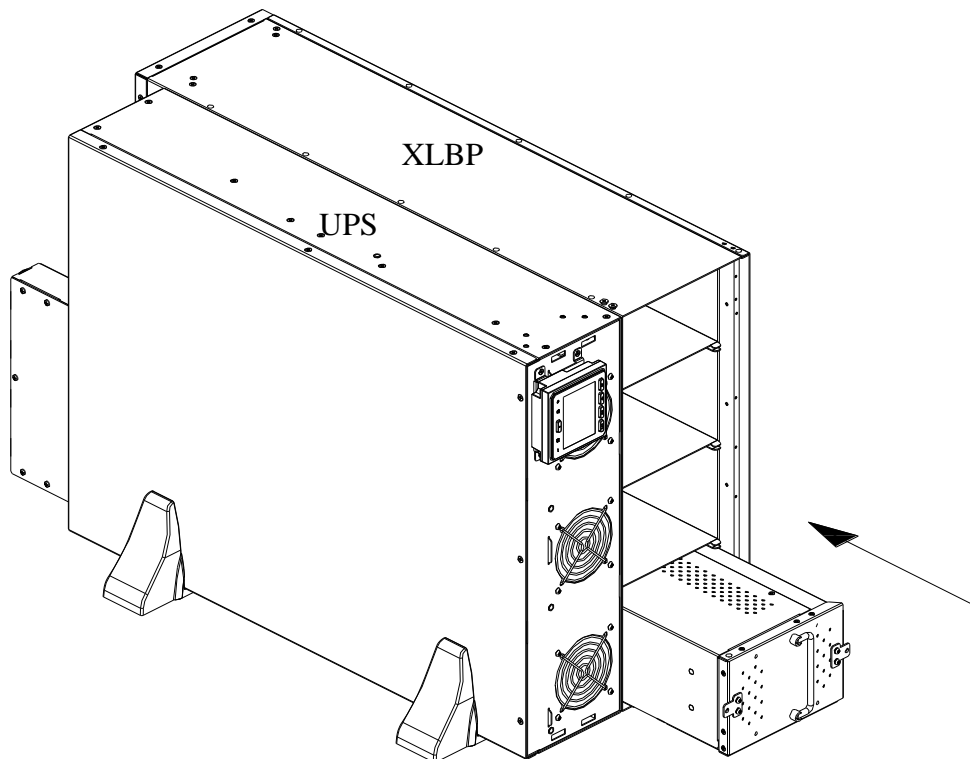
- 1 Assemblez le support de stabilisation du bloc-batterie.



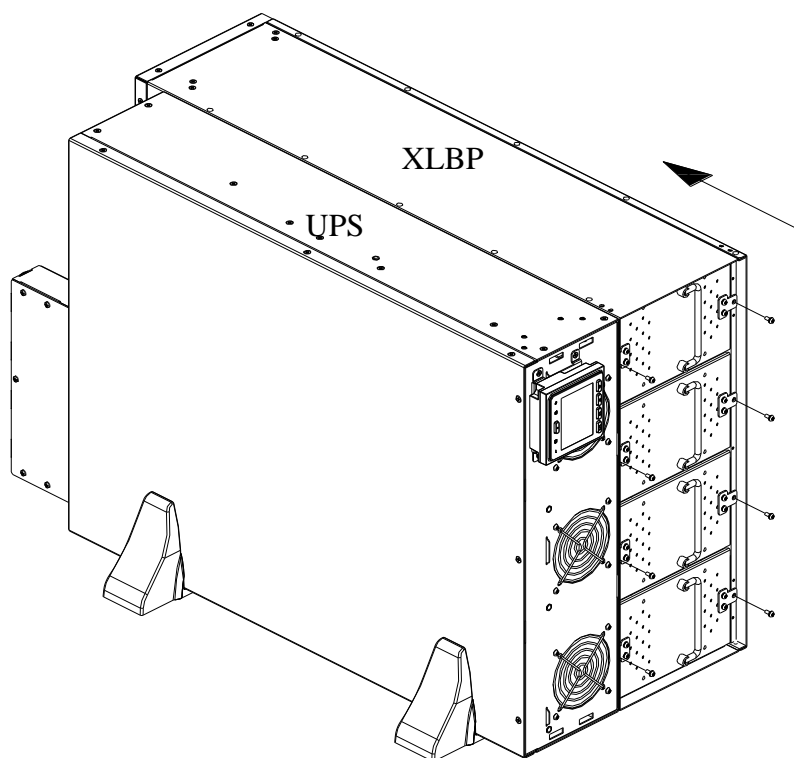
- 2 Installez le module de l'onduleur et le bloc-batterie sur les supports de stabilisation.



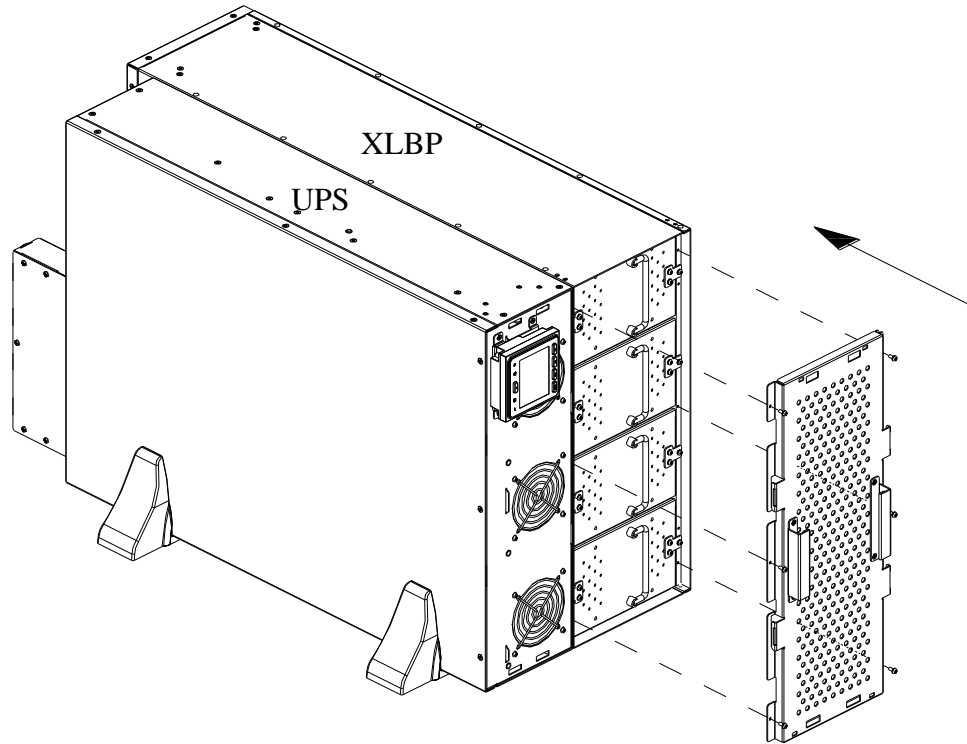
- 3 Installez quatre blocs-batteries.



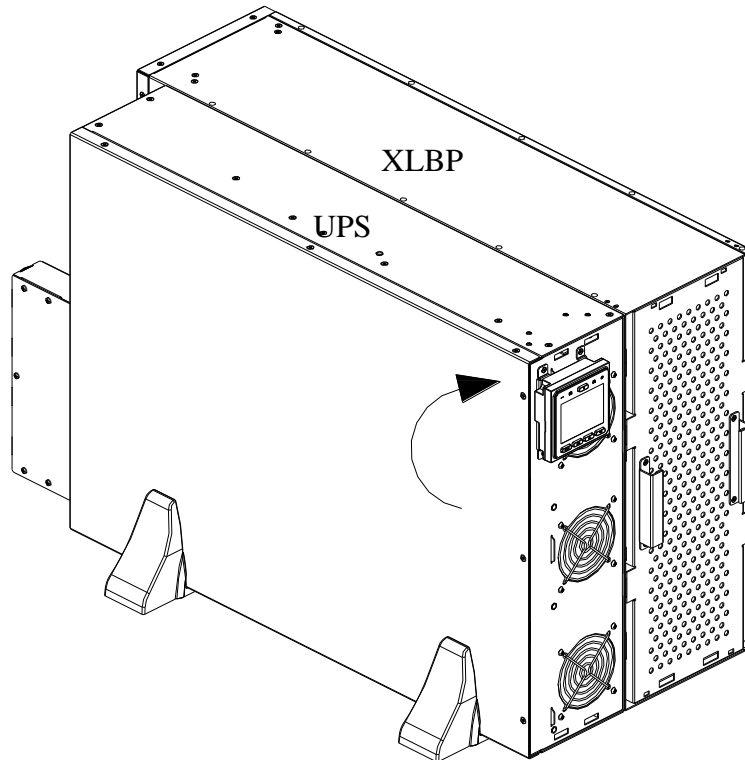
- 4 Fixez les blocs-batterie à l'aide de 8 vis (M3x8).



- 5 Fixez le couvercle du compartiment de batteries au bloc-batterie avec 6 vis M3x8.

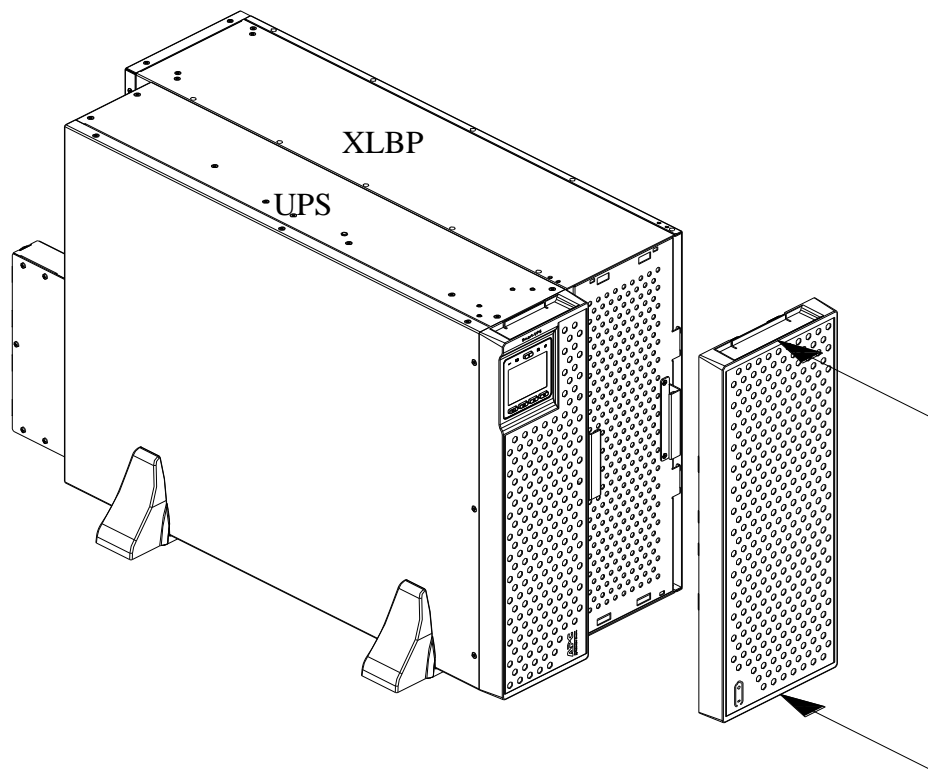


- 6 Faites pivoter l'écran LCD du module de l'onduleur de 90 degrés vers la droite.



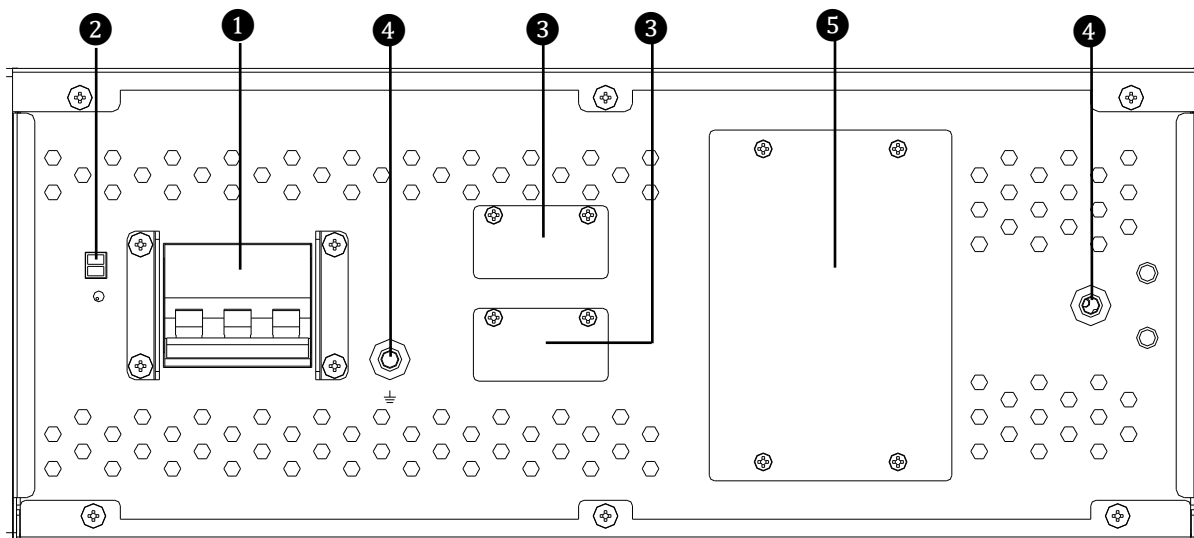


- 7 Installez les panneaux avant de l'onduleur et du bloc-batterie.



# Fonctions du panneau arrière

**Remarque :** Reportez-vous au tableau « Identification des caractéristiques du panneau arrière » à la page 22, qui fournit une légende des numéros d'appel pour les graphiques du panneau arrière représentés dans ce manuel. Cette image n'est donnée qu'à titre indicatif. L'objet physique peut être différent.



## Légende des caractéristiques du panneau arrière

①	Disjoncteur de batterie	Connecte ou déconnecte les batteries.
②	BAT_T	Capteur thermique de la batterie.
③	Connecteur de batterie	Permet de connecter le bloc-batterie à l'onduleur ou de connecter des blocs-batteries supplémentaires.
④	Vis de mise à la terre	Connecter à la terre.
⑤	Fusible de batterie	2 unités de fusible 100 A / 500 V CC.

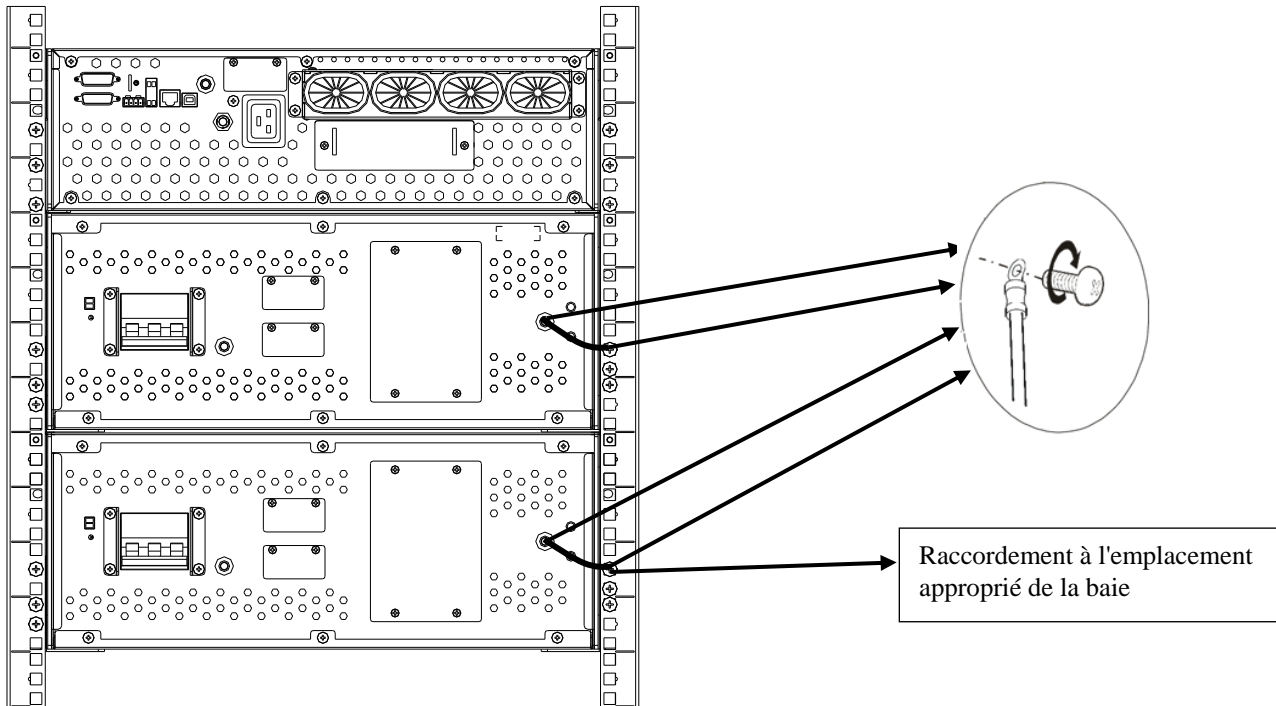
# Branchement des fils de terre et de batterie

Modèles SRTG15K/20K XLI avec deux SRTG192XLBP2

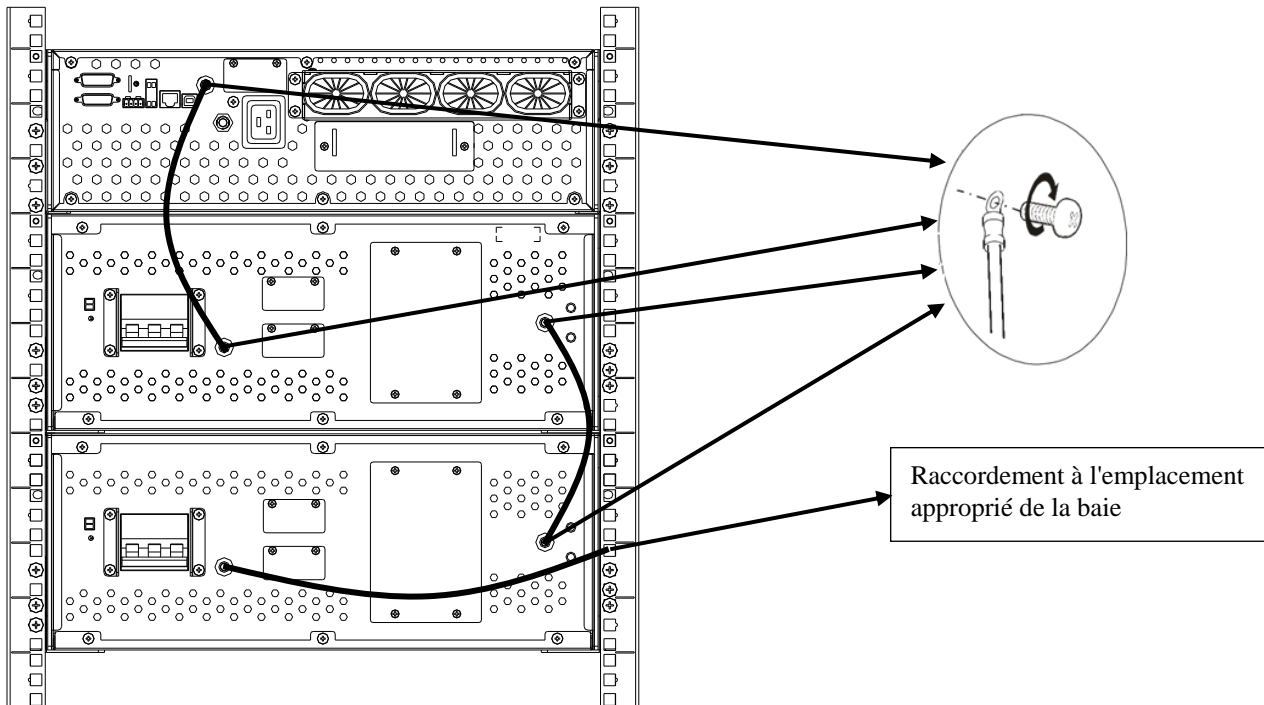
Raccordez les fils de terre

Couple de serrage recommandé, 2.72 Nm (24 lbf-in)

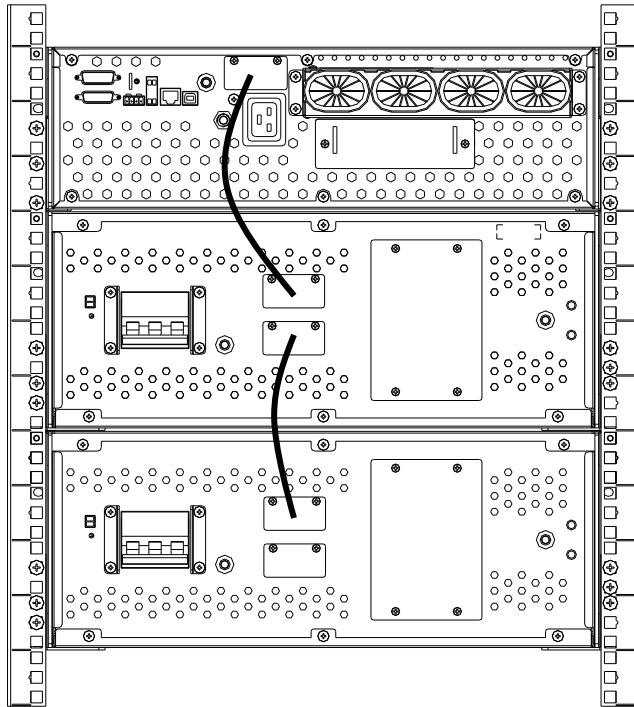
Méthode recommandée 1 :



Méthode recommandée 2 :



## Raccordement des fils du bloc-batterie externe



## Recyclage des batteries usagées

Pour l'élimination/recyclage des batteries usagées, visitez le site web d'APC by Schneider Electric [www.apc.com](http://www.apc.com) → Choisissez votre pays → Support → Options de recyclage.







# APC by Schneider Electric

## Assistance clientèle mondiale

L'assistance clientèle pour ce produit et tout autre produit APC™ by Schneider Electric est disponible gratuitement de l'une des manières suivantes :

- Consultez le site Web de APC by Schneider Electric pour accéder aux documents de la base de connaissances de APC by Schneider Electric et soumettre vos demandes d'assistance.
  - **www.apc.com** (siège social)  
Connectez-vous aux sites web locaux pour chaque pays de APC by Schneider Electric, qui contiennent des informations relatives à l'assistance clients.
  - **www.apc.com/support/**  
Accédez à une assistance globale incluant la base de connaissances APC by Schneider Electric et une assistance via Internet.
- Contactez le centre d'assistance d'APC by Schneider Electric par téléphone ou par e-mail.
  - Centres locaux par pays : consultez **la page www.apc.com/support/contactpour** les informations de contact.

Pour plus d'informations sur le mode d'obtention d'assistance du service clientèle, contactez le représentant APC by Schneider Electric ou le revendeur qui vous a fourni votre produit APC by Schneider Electric.

## Lien vers le document utilisateur

Référez-vous au lien ou scannez le code QR pour accéder à la documentation utilisateur :

SRTG192XLBP2

<https://d.go2se.com/SRTG192XLBP2>



Les informations relative au service d'assistance clients et la garantie sont disponibles sur le site web d'APC by Schneider Electric : **www.apc.com**.

© 2020 APC by Schneider Electric. APC, le logo APC et Smart-UPS sont la propriété de Schneider Electric Industries S.A.S., ou de leurs filiales. Toutes les autres marques commerciales sont la propriété de leurs détenteurs respectifs.

**FR 990-6210**  
**08/2020**