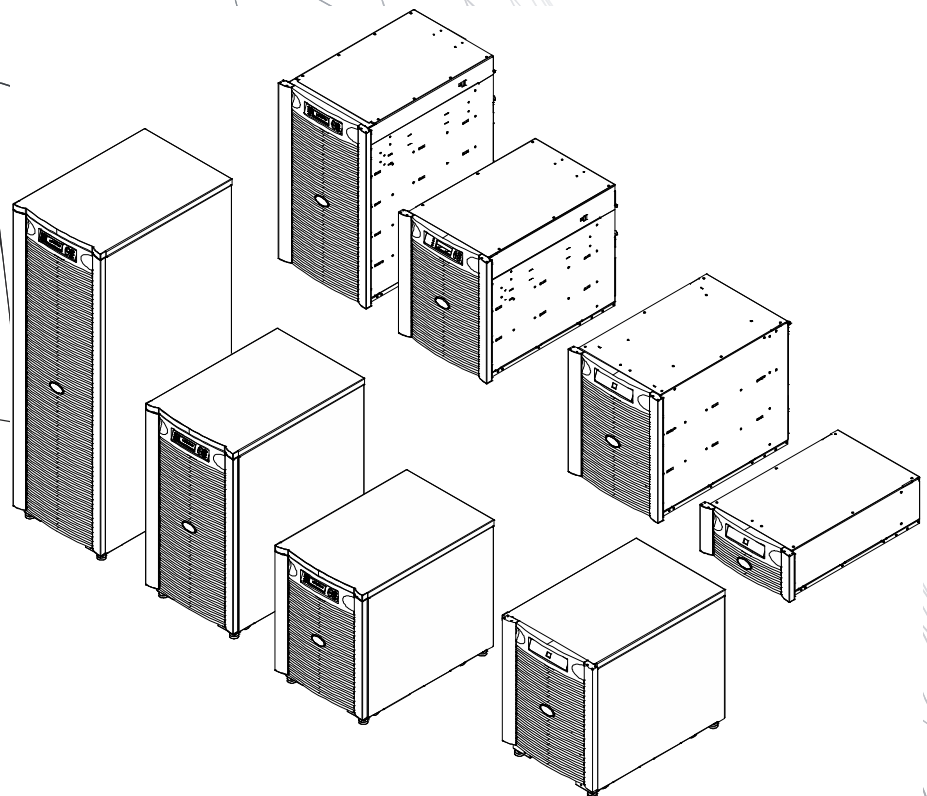


Kelistrikan Pemasangan

Symmetra® LX Menara Pemasangan di Rak

Model UPS
200 V, 4-8 kVA
208/240 V, 4-8 kVA
220/230/240 V, 4-8 kVA

200 V, 4-16 kVA
208/240 V, 4-16 kVA
220/230/240 V, 4-16 kVA



Pesan Keselamatan Penting

SIMPAN PETUNJUK INI - Panduan ini berisi petunjuk penting yang harus diikuti selama pemasangan dan perawatan perangkat dan baterai APC™ by Schneider Electric.

Baca petunjuk tersebut dengan saksama. Pahami perangkat ini sebelum mencoba memasang, mengoperasikan, memperbaiki, atau memeliharanya. Pesan khusus berikut mungkin akan ditampilkan dalam dokumen ini atau di perangkat untuk mengingatkan Anda akan kemungkinan bahaya atau informasi yang perlu diperhatikan tentang penjelasan atau penyederhanaan prosedur.



Penambahan simbol ini pada label keamanan produk Bahaya atau Peringatan menunjukkan bahwa terdapat bahaya listrik yang bisa mengakibatkan cedera tubuh jika petunjuk tersebut tidak diikuti.



Ini adalah simbol tanda keselamatan. Simbol ini digunakan untuk memberitahukan Anda akan kemungkinan bahaya cedera badan. Patuhi semua pesan keselamatan yang mengikuti simbol ini untuk menghindari kemungkinan cedera atau kematian.

BAHAYA

BAHAYA menunjukkan kondisi bahaya langsung yang, jika tidak dihindari, akan berakibat pada kematian atau cedera parah.

PERINGATAN

PERINGATAN menunjukkan kemungkinan kondisi bahaya yang, jika tidak dihindari, dapat berakibat pada kematian atau cedera parah.

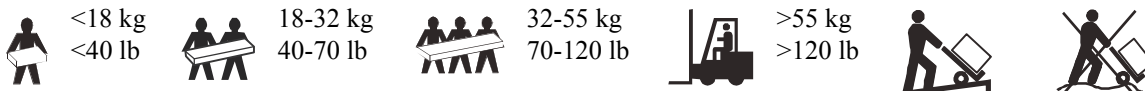
PERHATIAN

PERHATIAN menunjukkan kemungkinan kondisi bahaya yang, jika tidak dihindari, dapat berakibat pada cedera ringan atau sedang.

CATATAN

CATATAN digunakan untuk menangani praktik yang tidak terkait dengan cedera fisik.

Panduan Penanganan Produk



Keselamatan dan Informasi Umum

**Periksa isi kemasan pada saat diterima.
Beritahu kurir dan penjual jika terdapat kerusakan.**

- Perangkat ini untuk digunakan di lokasi dengan akses terbatas.
- Patuhi semua peraturan listrik lokal dan nasional.
- Penyambungan kabel harus dilakukan oleh ahli listrik.
- Jangan bekerja sendiri dalam situasi berbahaya.
- **Perubahan dan modifikasi yang dilakukan pada unit ini tanpa izin tertulis dari Schneider Electric IT Corporation dapat membatalkan garansi.**
- UPS ini ditujukan hanya untuk penggunaan dalam ruangan.
- Jangan operasikan unit ini di bawah sinar matahari langsung, di dalam cairan, atau di tempat yang banyak debunya atau sangat lembap.
- Pastikan ventilasi udara pada UPS tidak terhalang. Sediakan ruang yang cukup untuk ventilasi yang benar.
- Untuk UPS dengan kabel daya yang terpasang dari pabrik, sambungkan kabel daya UPS langsung ke stopkontak. Jangan gunakan pelindung kejutan atau kabel perpanjangan.
- Peralatan ini berat. Selalu lakukan teknik pengangkatan yang aman sesuai dengan berat peralatan ini.
- Baterai berat. Keluarkan baterai sebelum memasang UPS dan unit baterai eksternal (XLBP) di rak.
- Selalu pasang XLBP di bawah pada konfigurasi pemasangan rak. UPS harus dipasang di atas XLBP.
- Selalu pasang peralatan tambahan di atas UPS dengan konfigurasi pemasangan rak.

Keamanan Kelistrikan

- Jangan memegang konektor logam yang ada sebelum memutuskan daya listrik.
- Untuk model dengan input berkabel, sambungan ke sirkuit cabang (induk) harus dilakukan oleh teknisi listrik berkualifikasi.
- Hanya Model 230 V: Agar sesuai dengan petunjuk EMC, panjang kabel output yang menempel ke UPS harus tidak melebihi 10 meter.
- Konduktor pembumian protektif untuk UPS membawa arus bocoran dari peralatan-peralatan beban (peralatan komputer). Konduktor arde terlindung harus dipasang sebagai bagian dari sirkuit cabang yang memasok UPS. Konduktor harus memiliki ukuran dan materi pelindung yang sama seperti konduktor catu sirkuit cabang yang diarde dan tidak diarde. Konduktor akan berwarna hijau, dengan atau tanpa strip kuning.
- Arus kebocoran untuk UPS Tipe A yang dapat ditancapkan mungkin melampaui 3,5 mA jika menggunakan terminal arde terpisah.
- Konduktor arde input UPS harus terikat kuat untuk melindungi pengardean pada panel servis.
- Jika daya input UPS dipasok oleh sistem turunan terpisah, maka konduktor arde harus terikat kuat pada transformer pemasok atau generator set motor.

Keamanan Pengawatan

- Pastikan bahwa semua rangkaian cabang (induk) dan rangkaian (kontrol) tegangan-rendah telah dihilangkan energinya, dan dikunci sebelum memasang kabel atau membuat koneksi, baik pada boks sambungan maupun pada UPS.
- Penyambungan kabel harus dilakukan oleh ahli listrik.
- Pilih ukuran kawat dan konektor sesuai dengan peraturan lokal dan nasional.
- Penyambungan kabel harus disetujui oleh pengawas perkabelan setempat.
- Diperlukan pelepas ketegangan untuk semua pengawatan (disertakan dengan produk tertentu). Sebaiknya gunakan pelepas tegangan jenis snap-in.
- Semua bukaan yang memungkinkan akses ke terminal berkabel UPS harus ditutup. Bila hal ini tidak dilakukan dapat menyebabkan luka atau kerusakan peralatan.

Keamanan saat membuang arus listrik

- UPS memiliki baterai internal dan dapat menimbulkan bahaya kejutan bahkan saat dilepaskan dari daya AC dan DC.
- Konektor output AC dan DC mungkin memperoleh arus dari remote atau kontrol otomatis.
- Sebelum memasang atau menservis perangkat, lakukan tugas-tugas berikut:
 - Atur Sistem yang memungkinkan sakelar ke posisi OFF (Mati).
 - Atur pemutus sirkuit input ke posisi OFF (Mati).
 - Lepas semua modul baterai.
 - Lepas lemari baterai eksternal jika disediakan.
 - Lepas rangkaian induk/cabang

Keamanan Baterai

- Saat mengganti baterai, ganti dengan jumlah dan jenis yang sama.
- Baterai biasanya berfungsi baik selama dua sampai lima tahun. Faktor-faktor lingkungan berpengaruh pada usia baterai. Suhu sekitar yang tinggi, daya listrik yang buruk, serta pemakaian yang singkat dan sering akan memperpendek usia baterai. Baterai harus diganti sebelum akhir masa pakainya.
- Segera ganti baterai jika unit menunjukkan perlunya penggantian baterai.
- APC™ by Schneider Electric menggunakan baterai Asam Timbal Tersegel Bebas Perawatan. Dengan penggunaan dan penanganan normal, tidak diperlukan kontak dengan komponen internal baterai. Pengisian daya berlebih, pemanasan berlebih, atau kesalahan penggunaan baterai lainnya dapat mengakibatkan bocornya elektrolit baterai. Elektrolit yang dilepaskan beracun dan mungkin berbahaya bagi kulit dan mata.
- PERHATIAN: Sebelum memasang atau mengganti baterai, lepaskan perhiasan seperti jam tangan dan cincin. Gunakan alat dengan gagang berinsulasi. Arus hubungan-singkat tinggi melalui material konduktif dapat menyebabkan luka bakar yang parah.
- PERHATIAN: Jangan buang baterai ke dalam api. Baterai dapat meledak.
- PERHATIAN: Jangan membuka atau membongkar baterai. Material yang dilepaskan dapat membahayakan kulit dan mata, dan mungkin beracun.

Informasi umum

- Model dan nomor seri terletak pada label kecil di panel belakang. Untuk sebagian model, terdapat label tambahan pada rangka di bawah bezel depan.
- Selalu daur ulang baterai bekas.
- Daur ulang materi kemasan atau simpan untuk penggunaan berikutnya.

Kelistrikan Pemasangan

BAHAYA

RISIKO KEJUTAN LISTRIK

- Patuhi semua peraturan listrik lokal dan nasional.
- Penyambungan kabel harus dilakukan oleh ahli listrik.
- Baca dan ikuti semua petunjuk keamanan dan pemasangan yang termuat dalam panduan ini.

Kegagalan mengikuti petunjuk-petunjuk ini dapat menyebabkan kerusakan perangkat, cedera tubuh, atau kematian.

Memasang kabel UPS secara kasar (hardwire)

PERHATIAN

RISIKO KEJUTAN LISTRIK

- Lepas pemutus sirkuit panel listrik sebelum memasang atau menservis unit maupun perangkat tersambung.
- Lepas perangkat dari unit sebelum menservis perangkat apa pun.
- Konektor output AC dan DC mungkin memperoleh arus dari remote atau kontrol otomatis.
- Jangan gunakan UPS sebagai pemutus sambungan aman.

Kegagalan untuk mengikuti petunjuk ini dapat mengakibatkan cedera ringan maupun sedang.

PERHATIAN

RISIKO KEJUTAN LISTRIK

- Patuhi semua peraturan listrik lokal dan nasional.
- Penyambungan kabel harus dilakukan oleh ahli listrik.
- Ukuran kabel harus sesuai dengan kapasitas amp yang diperlukan dan kode listrik nasional maupun lokal.
- Gunakan pelepas tegangan jenis Snap-In yang disediakan dengan unit.
- UPS harus disambungkan ke sirkuit cabang, dilengkapi arus pemutus sirkuit sebagaimana ditetapkan dalam tabel di bawah ini.
- Gunakan torsi sekrup terminal input yang disarankan. Lihat tabel perkabelan.
- Setelah pemasangan kabel selesai, semua bukaan di rakitan perkabelan harus ditutup.

Kegagalan untuk mengikuti petunjuk ini dapat mengakibatkan cedera ringan maupun sedang.

Memasang kabel UPS secara kasar (hardwire) lanjutan

Model 220/230/240 V

Koneksi Input				
Muatan Maksimum	Metode	Tegangan (Vac)	Nilai Pemutus Sirkuit*	Sambungan
8 kVA	Tertanam (Standar pada unit Menara dan Pemasangan di Rak)	1-fase 220, 230, 240 3-fase 380, 400, 415	50 A	<ul style="list-style-type: none"> • Pemutus sirkuit eksternal • #6 AWG (16 mm²) • Torsi 40 in-lb (4,5 Nm) • 1-fase: 3 kabel, L1-N-G • 3-fase: 5 kabel, L1-L2-L3-N-G
16 kVA	Tertanam (Standar pada unit Menara dan Pemasangan di Rak)	1-fase 220, 230, 240 3-fase 380, 400, 415	100 A	<ul style="list-style-type: none"> • Pemutus sirkuit eksternal • #3 AWG (25 mm²) • Torsi 40 in-lb (4,5 Nm) • 1-fase: 3 kabel, L1-N-G • 3-fase: 5 kabel, L1-L2-L3-N-G
Koneksi Output				
Muatan Maksimum	Metode	Tegangan (Vac)	Nilai Pemutus Sirkuit*	Sambungan
8 kVA	Tertanam (Standar pada unit Menara dan Pemasangan di Rak)	220 230 240	50 A	<ul style="list-style-type: none"> • Pemutus sirkuit eksternal • #6 AWG (16 mm²) • Torsi 40 in-lb (4,5 Nm) • 1-fase: 3 kabel, L1-N-G
	Soket Output (Standar pada unit Pemasangan di Rak)	220 230 240		<ul style="list-style-type: none"> • 6 soket (IEC 320 C19) dengan 6 pemutus sirkuit (15 A, 250V) • 8 soket (IEC 320 C13) dengan 2 pemutus sirkuit (10 A, 250 V)
16 kVA	Tertanam (Standar pada unit Menara dan Pemasangan di Rak)	220 230 240	100 A	<ul style="list-style-type: none"> • Pemutus sirkuit eksternal • #3 AWG (25 mm²) • Torsi 40 in-lb (4,5 Nm) • 1-fase: 3 kabel, L1-N-G
	Soket Output (Standar pada unit Pemasangan di Rak)	220 230 240		<ul style="list-style-type: none"> • 10 soket (IEC 320 C19) dengan 10 pemutus sirkuit (15 A, 250 V) • 8 soket (IEC 320 C13) dengan 2 pemutus sirkuit (10 A, 250 V)

* Direkomendasikan

Memasang kabel UPS secara kasar (hardwire) lanjutan

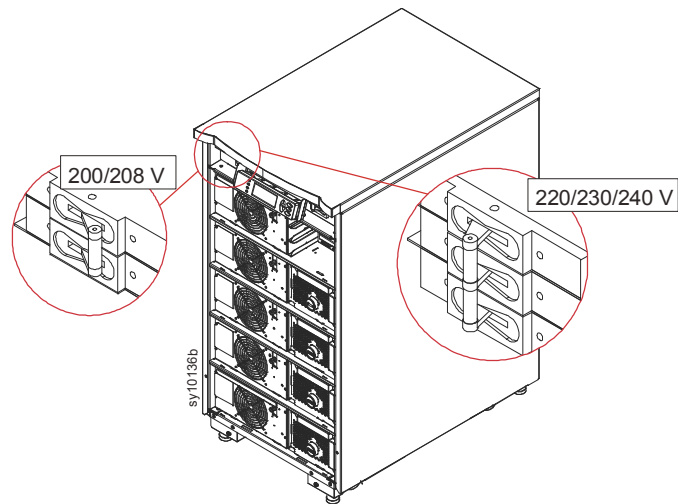
Model 200/208/240 V

Koneksi Input				
Muatan Maksimum	Metode	Tegangan (Vac)	Nilai Pemutus Sirkuit*	Sambungan
8 kVA	Tertanam (Standar pada unit Menara dan Pemasangan di Rak)	200, 208 atau 240	50 A	<ul style="list-style-type: none"> • Pemutus sirkuit eksternal • #6 AWG (14 mm² Jepang) • Torsi 40 in-lb (4,5 Nm) • 4 kabel (L1-L2-N-G)
16 kVA	Tertanam (Standar pada unit Menara dan Pemasangan di Rak)	200, 208 atau 240	100 A	<ul style="list-style-type: none"> • Pemutus sirkuit eksternal • #3 AWG (22 mm² Jepang) • Torsi 40 in-lb (4,5 Nm) • 4 kabel (L1-L2-N-G)
Koneksi Output				
Muatan Maksimum	Metode	Tegangan (Vac)	Nilai Pemutus Sirkuit*	Sambungan
8 kVA	Tertanam (Standar pada unit Menara dan Pemasangan di Rak)	100/200, 120/208 atau 120/240	50 A	<ul style="list-style-type: none"> • Pemutus sirkuit eksternal • #6 AWG (14 mm² Jepang) • Torsi 40 in-lb (4,5 Nm) • 4 kabel (L1-L2-N-G)
	Wadah keluaran (Standar pada unit Pemasangan di Rak)	100/200, 120/208 atau 120/240		<ul style="list-style-type: none"> • 2 (L14-30R) • 4 (L5-20R)
16 kVA	Tertanam (Standar pada unit Menara dan Pemasangan di Rak)	100/200, 120/208 atau 120/240	90 A	<ul style="list-style-type: none"> • Pemutus sirkuit eksternal • #3 AWG (22 mm² Jepang) • Torsi 40 in-lb (4,5 Nm) • 4 kabel (L1-L2-N-G)
	Wadah keluaran (Standar pada unit Pemasangan di Rak)	100/200, 120/208 atau 120/240		<ul style="list-style-type: none"> • 4 (L14-30R) • 8 (L5-20R)

* Direkomendasikan

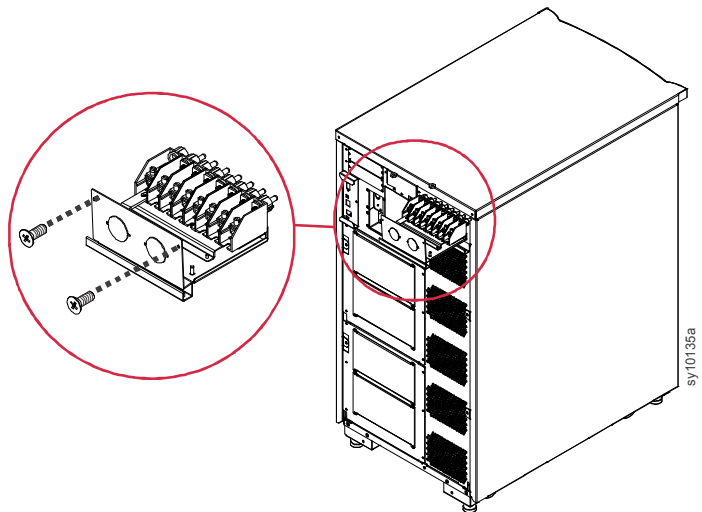
Memasang kabel UPS secara kasar hardwire lanjutan

Alihkan pemutus sirkuit ke posisi OFF (Mati).



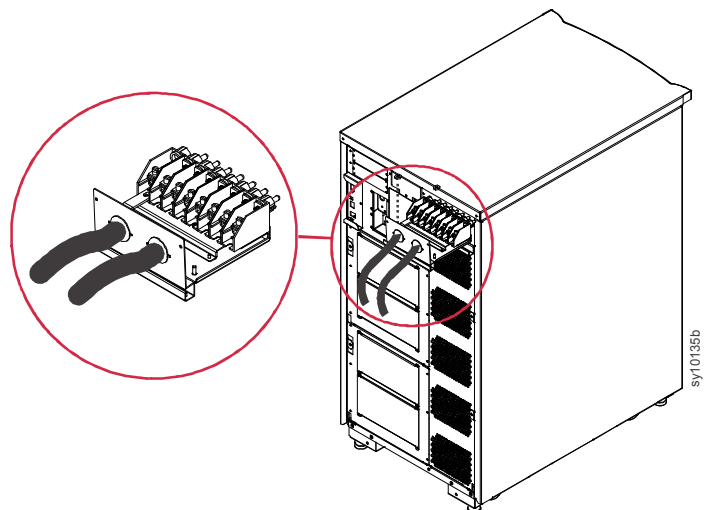
Lepaskan kedua sekrup yang menahan baki AC ke sasis UPS.

Geser baki AC keluar dari UPS.



Masukkan saluran berukuran tepat melalui lubang pelepas tegangan di baki AC.

Kencangkan saluran ke baki AC dengan klem saluran berukuran tepat.



Memasang kabel UPS secara kasar hardwire lanjutan

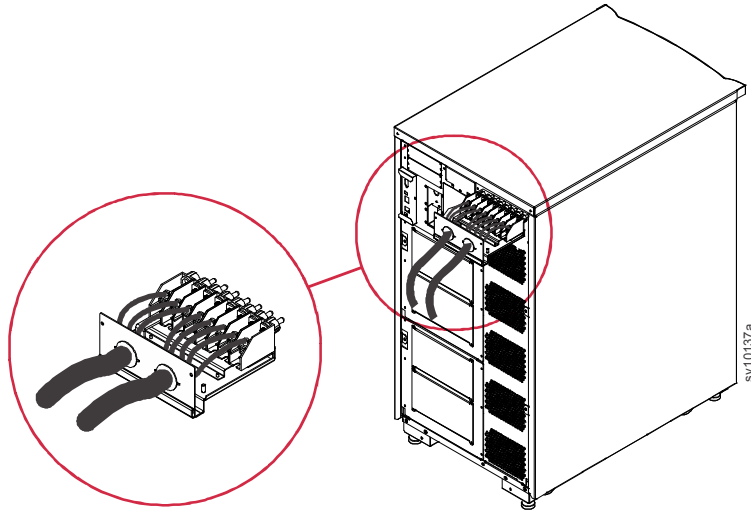
Gunakan kabel dengan ukuran yang tepat mengacu pada tabel yang ada di awal bab ini.

Masukkan kabel input dan output dengan ukuran yang tepat melalui saluran dan ke dalam bali AC.

Setelah kabel melalui saluran, hubungkan kabel input dan output ke terminal yang tepat.

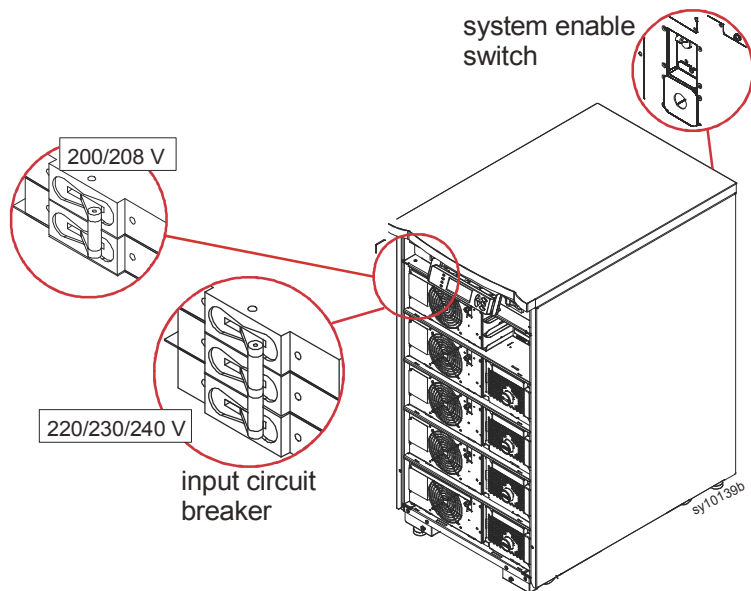
Perhatikan label pada UPS atau tabel tabel di bagian awal bab ini.

Kencangkan kabel menggunakan torsi dengan mengacu pada tabel yang terdapat di awal bab ini.

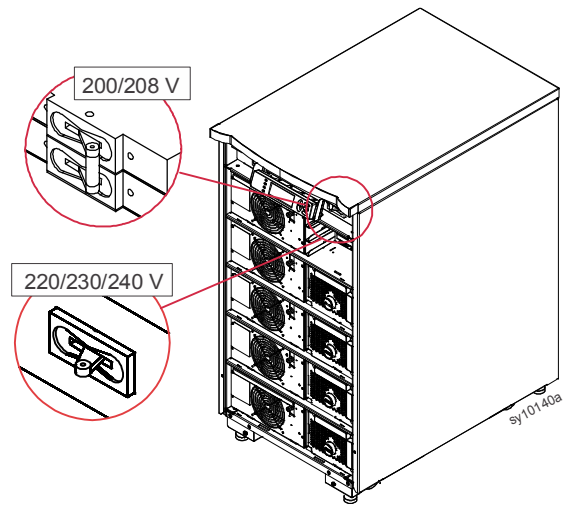


Untuk menguji sambungan perkabelan, lakukan hal berikut:
NYALAKAN daya utilitas.
NYALAKAN pemutus sirkuit input, dan sakelar pengaktif sistem.

Jika nilai V_{in} pada layar UPS tidak bersesuaian dengan tegangan cabang, periksa perkabelan input.



Untuk menguji perkabelan output,
NYALAKAN sakelar pintasan perawatan.



Setelah memverifikasi sambungan berkabel, MATIKAN pemutus sirkuit input dan sakelar pintasan perawatan.

Menyambungkan Penonaktifan Daya Darurat

⚠ BAHAYA

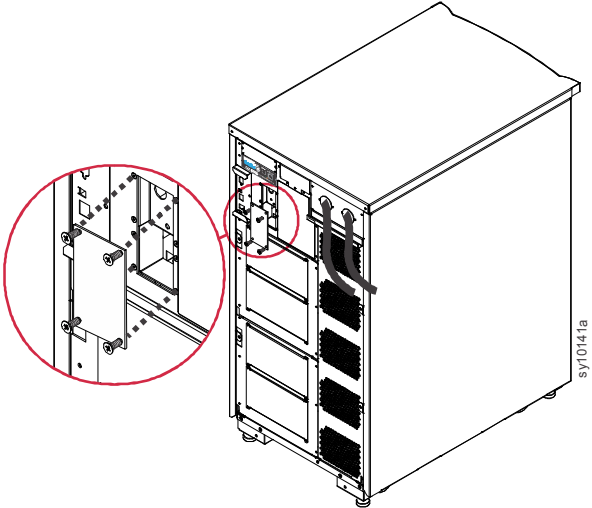
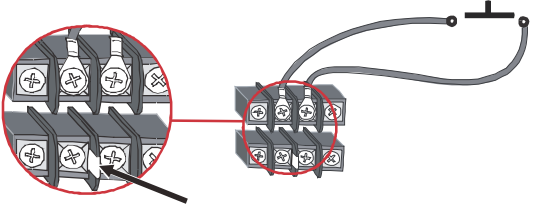
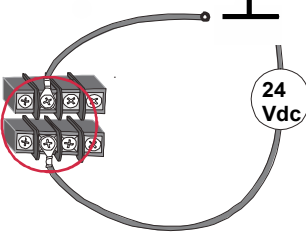
RISIKO KEJUTAN LISTRIK

- Patuhi semua peraturan listrik lokal dan nasional.
- Penyambungan kabel harus dilakukan oleh ahli listrik.
- Baca dan ikuti semua petunjuk keamanan dan pemasangan yang termuat dalam panduan ini.
- Hubungkan sirkuit Penonaktifan Daya Darurat Jarak Jauh.

Kegagalan mengikuti petunjuk-petunjuk ini dapat menyebabkan kerusakan perangkat, cedera tubuh, atau kematian.

Sakelar Penonaktifan Daya Darurat Jarak Jauh (REPO) harus dipasang.

Baca Panduan Keselamatan dan Informasi Umum Symmetra LX untuk mengetahui persyaratan REPO dan petunjuk keselamatan terperinci.

<p>Cabut panel akses pemutus sirkuit.</p>	
<p>Untuk pemasangan yang akan menggunakan kontak sakelar, hubungkan sakelar REPO ke jumper yang ada.</p>	
<p>Untuk pemasangan yang akan menggunakan kontak sakelar dan catu daya eksternal 24 V, lepaskan jumper dan hubungkan sakelar REPO dengan kabel dan telinga cincin ke catu daya eksternal.</p>	

Aksesori Opsional

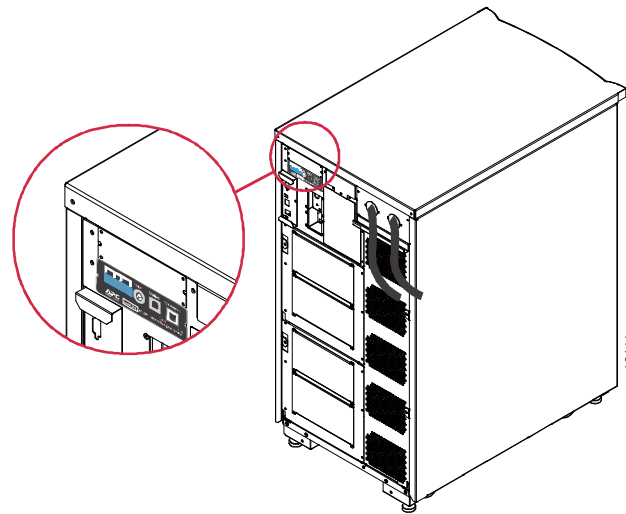
Kartu Aksesori NMC

Kartu aksesori opsional tersedia dengan beberapa konfigurasi.

Beberapa konfigurasi menyertakan kartu aksesori manajemen tambahan.

Pasang kartu aksesori manajemen di slot kosong pada bagian belakang UPS.

Panduan pemasangan disertakan dengan kartu aksesori manajemen.



Panel PDU dan Sambungan Muatan

Panel PDU opsional tersedia dengan beberapa konfigurasi.

Panduan pemasangan disertakan dengan panel PDU opsional.

Beban dapat dihubungkan langsung ke UPS menggunakan soket output pada panel PDU.

Pastikan beban total yang dihubungkan ke panel PDU tidak melebihi nilai pemutus rangkaian cabang pada panel PDU.

APC™ oleh Schneider Electric

Dukungan Pelanggan di Seluruh Dunia

Dukungan pelanggan untuk produk ini maupun produk Symmetra® by Schneider Electric lainnya tersedia secara gratis dengan cara menghubungi:

- Kunjungi website APC by Schneider Electric, www.apc.com, untuk mengakses dokumen dalam APC Knowledge Base dan mengirim permintaan dukungan pelanggan.
 - **www.apc.com** (Kantor Pusat Perusahaan)
Kunjungi situs web APC by Schneider lokal untuk negara tertentu, yang memberikan informasi dukungan pelanggan.
 - **www.apc.com/support/**
Dukungan global yang mencari Basis Pengetahuan APC dan menggunakan e-support.
- Hubungi Pusat Dukungan Pelanggan APC by Schneider Electric melalui telepon atau e-mail.
 - Pusat setempat di negara terkait: buka **www.apc.com/support/contact** untuk mengetahui informasi kontak.
 - Untuk informasi tentang cara mendapatkan dukungan pelanggan setempat, hubungi perwakilan APC by Schneider Electric atau distributor lain di tempat Anda membeli produk APC by Schneider Electric.

© 2018 APC by Schneider Electric. APC, logo APC, Smart-UPS dan Symmetradimiliki oleh Schneider Electric Industries S.A.S., atau perusahaan afiliasi mereka. Semua merek dagang lainnya merupakan kepunyaan pemiliknya.