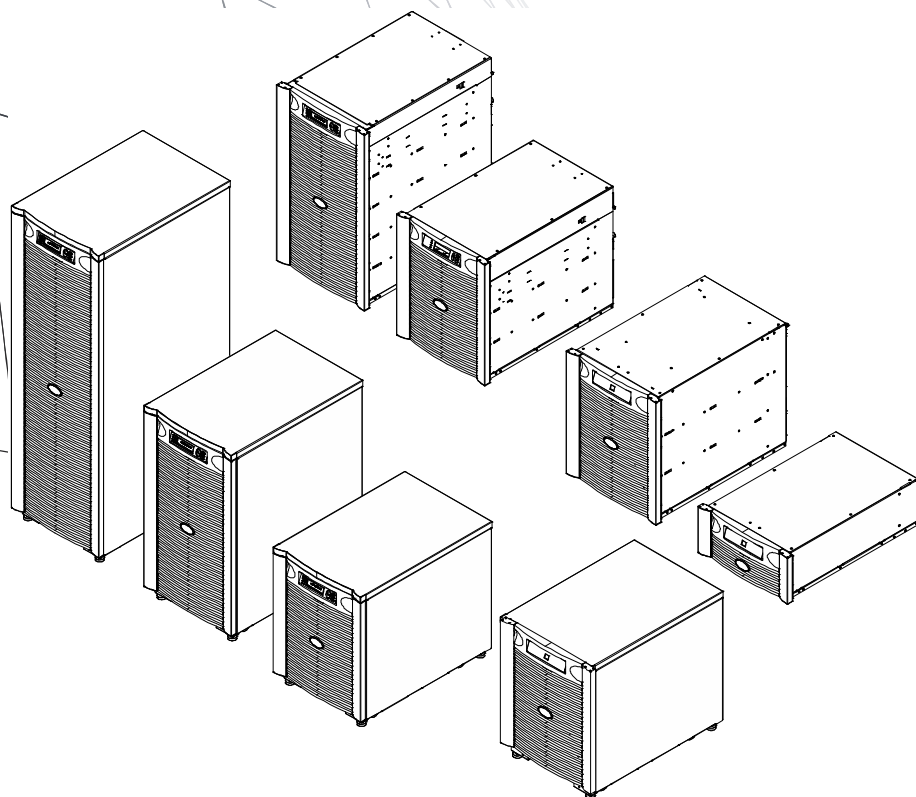


Instalační příručka

Symmetra® LX Věžový typ Montáž do stojanu

Modely UPS
200 V, 4-8 kVA
208/240 V, 4-8 kVA
220/230/240 V, 4-8 kVA

200 V, 4-16 kVA
208/240 V, 4-16 kVA
220/230/240 V, 4-16 kVA



Důležité bezpečnostní pokyny

ULOŽTE SI TYTO POKYNY - Tento návod obsahuje důležité pokyny, které by měly být při instalaci a údržbě zařízení a baterií APC™ od Schneider Electric dodržovány.

Pozorně si tyto pokyny přečtěte. Důkladně se seznamte se zařízením ještě před jeho instalací, použitím či prováděním servisních prací nebo údržby. V rámci této příručky se mohou objevit následující zvláštní pokyny, které se mohou vyskytovat i na samotném zařízení. Upozorňují na potenciální rizika nebo na informace vyjasňující nebo zjednodušující různé postupy.



Kromě tohoto symbolu pro nebezpečí nebo upozornění tento bezpečnostní štítek na výrobku značí, že existuje elektrické nebezpečí, které může mít za následek zranění osob, pokud pokyny nejsou dodržovány.



Toto je výstražný bezpečnostní symbol. Používá se, aby vás upozornil na možnost zranění osob. Řiďte se všemi pokyny, které následují po symbolu a zabráníte možnému zranění nebo smrti.

NEBEZPEČÍ

NEBEZPEČÍ značí rizikovou situaci, která může v případě, že jí nezabráníte, vést k usmrcení nebo vážnému zranění.

VAROVÁNÍ

VAROVÁNÍ značí rizikovou situaci, která může v případě, že jí nezabráníte, vést k usmrcení nebo vážnému zranění.

VÝSTRAHA

VÝSTRAHA značí rizikovou situaci, která může v případě, že jí nezabráníte, vést k lehkému nebo středně závažnému zranění.

POZNÁMKA

POZNÁMKA se používá pro popis situací, u nichž nehrozí fyzické zranění.

Pokyny pro manipulaci s výrobkem



<18 kg
<40 lb



18-32 kg
40-70 lb



32-55 kg
70-120 lb



>55 kg
>120 lb



Obecné a informace o bezpečnosti

Po obdržení produktu zkontrolujte obsah balení.

V případě jakéhokoliv poškození uvědomte přepravce a prodejce.

- Toto zařízení je pro použití v místech s omezeným prostorem.
- Dodržujte veškeré elektrotechnické předpisy pro danou zemi a oblast.
- Veškerá zapojení pevných obvodů musí provést kvalifikovaný elektrikář.
- Nepracujte sami v nebezpečných podmínkách.
- **Změny či úpravy této jednotky, které výslovně neschválí společnost Schneider Electric IT Corporation , mohou vést k propadnutí záruky.**
- Tato jednotka UPS je určena pouze k použití ve vnitřních prostorách.
- Nepoužívejte tuto jednotku na přímém slunečním světle, v kontaktu s tekutinami či v prostředích s nadměrnou prašností či vlhkostí.
- Dbejte na to, aby větrací otvory jednotky UPS nebyly zakryté. Zajistěte dostatečný prostor pro správné odvětrání.
- V případě UPS s továrně nainstalovaným napájecím kabelem připojte napájecí kabel UPS přímo k elektrické zásuvce. Nepoužívejte ochranu proti přepětí ani prodlužovací kabely.
- Zařízení je těžké. Při jeho zvedání vždy postupujte v souladu se zásadami pro bezpečné zvedání a manipulaci.
- Baterie jsou těžké. Před instalací UPS a externích bateriových sad (XLBPs) do rámu vyjměte baterie.
- XLBP vždy instalujte do spodní části rámu. Jednotka UPS musí být nainstalována nad externími bateriovými zdroji.
- Při instalaci do rámu vždy umístěte periferní vybavení nad UPS.

Bezpečnostní pokyny při práci na elektrických zařízeních

- Před odpojením zdroje se nedotýkejte žádných kovových konektorů.
- V případě modelů s pevně připojeným vstupem musí připojení k napájecímu okruhu (síti) provést kvalifikovaný elektrikář.
- Pouze 230V modely: V souladu se směrnici EMC pro výrobky prodávané v Evropě nesmí výstupní kabely připojené k jednotce UPS přesahovat délku 10 metrů.
- Ochranným uzemňovacím vodičem pro UPS prochází svodový proud ze zátěžových zařízení (počítačového vybavení). Izolovaný zemnicí vodič musí být nainstalovaný jako součást napájecího okruhu jednotky UPS. Vodič musí mít stejnou velikost a izolační materiál, jaké mají uzemněné a neuzemněné vodiče napájecího okruhu. Tento vodič musí být zelený, se žlutým pruhem nebo bez něj.
- Bludné proudy zástrčkového UPS typu A mohou překročit 3,5 mA, pokud je použita samostatná zemnicí svorka.
- Uzemňovací vodič vstupu UPS musí být řádně připevněn k uzemňovacímu kontaktu na servisním panelu.
- Pokud je vstupní napájení UPS zajištěno samostatným systémem, musí být uzemňovací vodič řádně připevněn k napájecímu transformátoru či sestavě motoru-generátoru.

Bezpečnost

- Před instalací kabelů nebo zapojováním jak do spojovací skříňky, tak do jednotky UPS, ověřte, že všechny napájecí (síťové) a nízkonapěťové (řídící) okruhy jsou bez napětí.
- Veškerá zapojení pevných obvodů musí provést kvalifikovaný elektrikář.
- Velikost vodičů a konektorů vyberte podle státních a místních předpisů.
- Zapojení musí být schváleno místním revizním technikem.
- Veškeré pevně zapojené kabely (nejsou součástí dodávky) nesmí podléhat pnutí. Doporučujeme používat nacvakávací uvolňovače pnutí.
- Veškeré otvory, které umožňují přístup k zapojení pevných okruhů UPS, musí být zakryty. Jinak by mohlo dojít úrazu nebo poškození zařízení.

Bezpečnost při odbuzení

- UPS obsahuje interní baterie a může představovat riziko úrazu elektrickým proudem i v případě, že je odpojen od napájecího okruhu (sítě).
- Výstupní konektory střídavého i stejnosměrného napájení UPS mohou být kdykoli uvedeny pod napětí prostřednictvím vzdáleného nebo automatického ovládním.
- Před instalací nebo opravou tohoto zařízení ověřte, zda jsou splněny následující podmínky:
 - Nastavte přepínač System enable do polohy OFF.
 - Vypněte vstupní jistič.
 - Odpojte bateriové moduly.
 - Odpojte skříň externích baterií, je-li nějaká.
 - Odpojte okruh sítě/odbočky.

Bezpečnost při manipulaci s bateriemi

- Při výměně baterií vždy používejte stejné počty a typy.
- Obvyklá životnost baterie je two to five let. Životnost baterií ovlivňují podmínky prostředí. Mezi faktory, které zkracují životnost baterie, patří zvýšená teplota prostředí, nekvalitní elektrické napájení a časté krátkodobé výboje. Baterie je zapotřebí vyměnit před koncem životnosti.
- Jakmile UPS signalizuje nutnost výměny baterie, okamžitě baterii vyměňte.
- APC™ by Schneider Electric využívá bezúdržbové hermeticky uzavřené olověné akumulátory. Při normálním používání a manipulaci nedochází ke kontaktu s vnitřními komponenty baterie. Přetížení, přehřátí nebo jiné nesprávné použití baterií může vést k vybití elektrolytů. Uvolněný elektrolyt je jedovatý a může poškodit kůži a oči.
- VÝSTRAHA: Před instalací nebo výměnou baterií si sundejte hodinky a šperky, například řetízky a prsteny. Používejte nástroje s izolovanými rukojeťmi. Vysoký zkratový proud, který prochází vodivými materiály, by mohl způsobit vážné popáleniny.
- VÝSTRAHA: Baterie nevhazujte do ohně. Mohou explodovat.
- VÝSTRAHA: Baterie neotvírejte ani jinak nepoškozujte. Vyteklý elektrolyt je škodlivý pro oči a kůži a může být i jedovatý.

Obecné informace

- Modelové a sériové číslo jsou umístěny na malém panelovém štítku vzadu. U některých modelů je další štítek umístěn na šasi pod čelním panelem.
- Použité baterie recyklujte.
- Obalový materiál recyklujte nebo uchovejte pro další použití.

Instalace

NEBEZPEČÍ

RIZIKO ÚRAZU ELEKTRICKÝM PROUDEM

- Dodržujte veškeré elektrotechnické předpisy pro danou zemi a oblast.
- Zapojení obvodů musí provést kvalifikovaný elektrikář.
- Přečtěte si, pochopte a dodržujte všechny bezpečnostní pokyny v této příručce.

Nedodržení těchto pokynů může vést k poškození zařízení, úrazu osob nebo usmrcení.

VÝSTRAHA

RIZIKO ÚRAZU ELEKTRICKÝM PROUDEM

- Před instalováním nebo opravou UPS nebo připojeného vybavení vypněte jistič elektrického panelu.
- Před prováděním oprav některého vybavení odpojte vybavení od UPS.
- Výstupní konektory střídavého i stejnosměrného napájení UPS mohou být kdykoli uvedeny pod napětí prostřednictvím vzdáleného nebo automatického ovládáním.
- Nepoužívejte UPS jako bezpečnostní vypínač.

Zanedbání těchto pokynů může vést k lehkému nebo středně vážnému zranění.

VÝSTRAHA

RIZIKO UPUŠTĚNÍ A PÁDU ZAŘÍZENÍ

- Zařízení je těžké. Při jeho zvedání vždy postupujte v souladu se zásadami pro bezpečné zvedání a manipulaci.
- Rám by měli zvedat a zasouvat do stojanu dva pracovníci.
- Upevněte rám ve stojanu ještě před instalací napájecích modulů a externích bateriových modulů (XLBPs).
- Po upevnění rámu ve stojanu už stojan nepřemísťujte.
- Nainstalujte zdroj nepřerušitelného napájení do spodní části stojanu.
- Externí bateriové moduly (XLBPs) osazujte nad napájecí moduly.
- Jednotky upevněte v rámu pomocí šroubů dodaných k tomuto účelu.

V případě zanedbání těchto pokynů může dojít k poškození zařízení a k lehkému nebo středně závažnému zranění.

VÝSTRAHA

RIZIKO PÁDU ZAŘÍZENÍ

- Zařízení je těžké. Při jeho zvedání vždy postupujte v souladu se zásadami pro bezpečné zvedání a manipulaci.
- Po instalaci rámu, napájecích modulů a XLBPs už stojan nepřemísťujte.

V případě zanedbání těchto pokynů může dojít k poškození zařízení a k lehkému nebo středně závažnému zranění.

Umístění stojanu

⚠ VÝSTRAHA

RIZIKO PÁDU ZAŘÍZENÍ

- Zařízení je těžké. Při jeho zvedání vždy postupujte v souladu se zásadami pro bezpečné zvedání a manipulaci.
- Stojan umístěte v místě, kde se zařízení bude používat.
- Po instalaci rámu, napájecích modulů a XLBPs už stojan nepřemísťujte.

V případě zanedbání těchto pokynů může dojít k poškození zařízení a k lehkému nebo středně závažnému zranění.

Rozbalení Symmetra LX

⚠ VÝSTRAHA

RIZIKO PÁDU ZAŘÍZENÍ

- Zařízení je těžké. Při jeho zvedání vždy postupujte v souladu se zásadami pro bezpečné zvedání a manipulaci.

V případě zanedbání těchto pokynů může dojít k poškození zařízení a k lehkému nebo středně závažnému zranění.

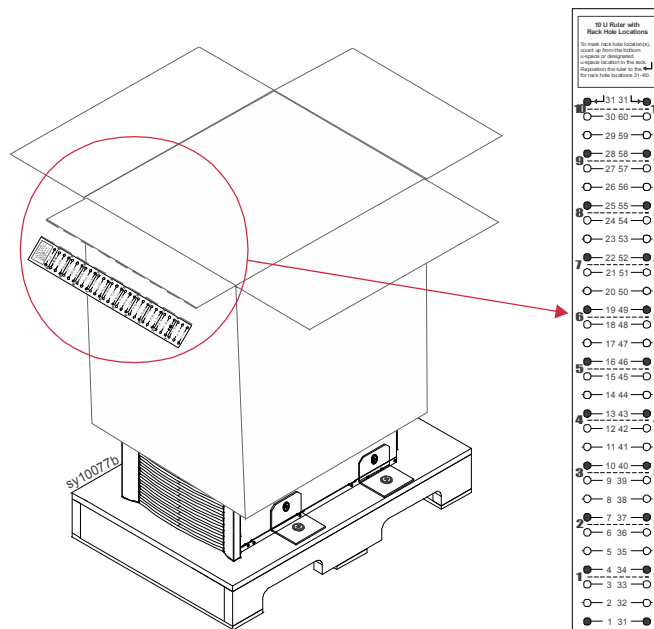
Přemístěte paletu do místa instalace vysokozdvíhacím vozíkem.

Rám ponechte na paletě. Odstraňte přepravní pásy.

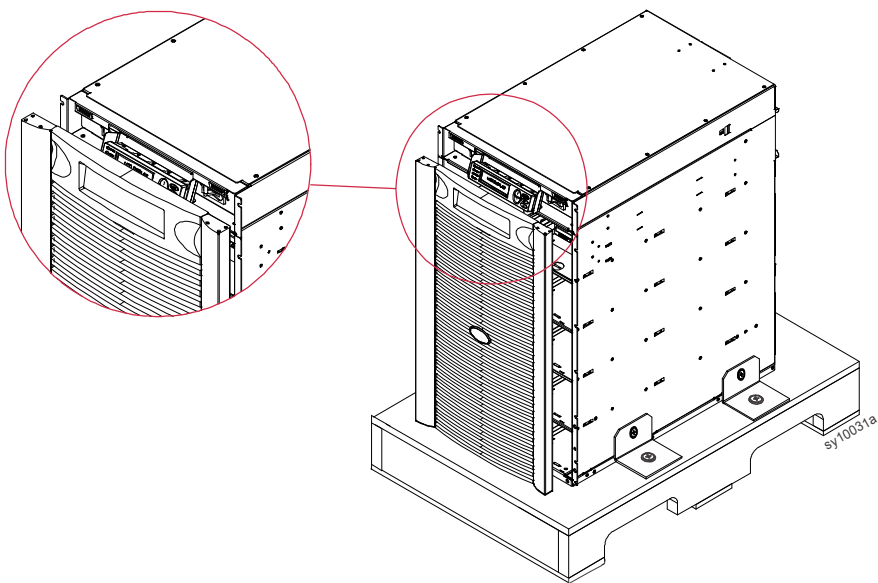
Sundejte a uložte si lepenkové pravítko, přidané do krabice, stejně tak sadu literatury a sadu kolejnič.

Zvedněte lepenkovou krabici z rámu.

Odstraňte čtyři zasílací příchytky, upevňující rám k paletě.



Rámeček drží k UPS dva magnety.
Sejměte přední rámeček,
uchopte jazýčky na vršku
rámečku a opatrně je
stáhněte dopředu, abyste
uvolnili magnety.
Zvedněte rámeček z rámu.



Instalace kolejnic do regálu

Namontujte přichytné matice

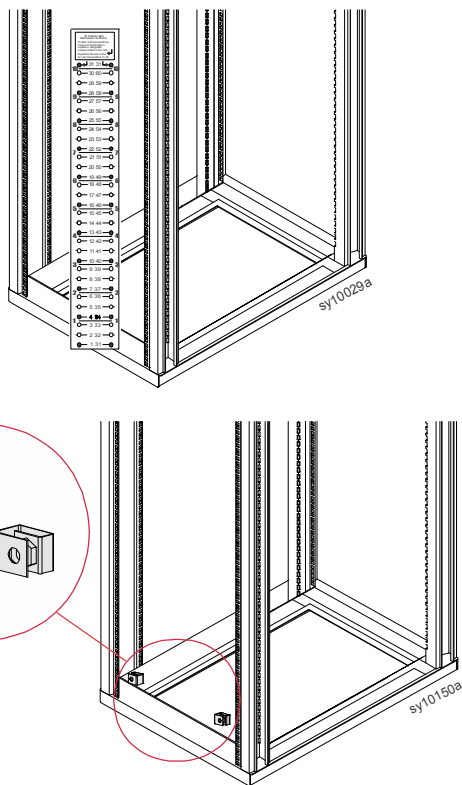
Srovnejte spodek lepenkového pravítka s rámem a spodem předních sloupců stojanu.

Označte místa úchytných matic na předních sloupcích stojanu.

8 kVA UPS: Otvory 15, 24, 38

16 kVA UPS: Otvory 15, 24, 33, 42, 48, 56

Zaklapněte spony na označené otvory na sloupcích stojanu.



Nainstalujte kolejnice

Označte místa pro kolejnice na všech čtyřech sloupcích stojanu.

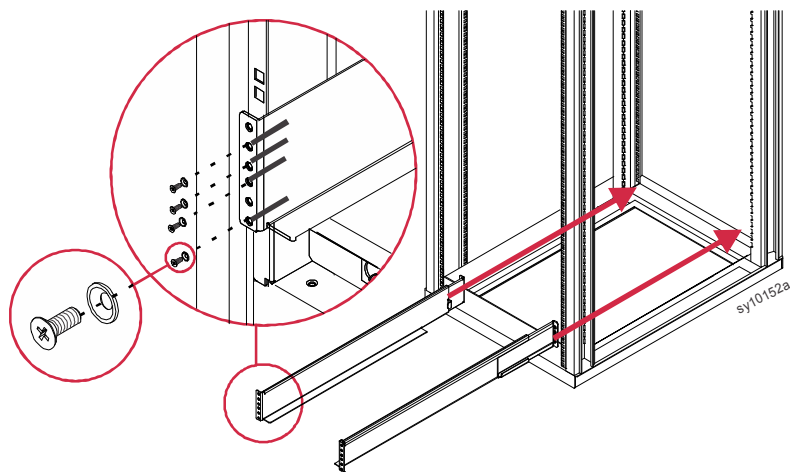
Kolejnice instalujte do spodní části stojanu nebo do blízkosti jeho spodní části.

Zasuňte kolejnice do stojanu.

Upevněte kolejnice ke předku a zádí stojanu pomocí dodaných šroubů se zapuštěnou hlavou.

Poznámka: V každé kolejnici je šest otvorů.

Použijte otvory 2, 3, 4, 6.



Instalace kolejnic do stojanu

VÝSTRAHA

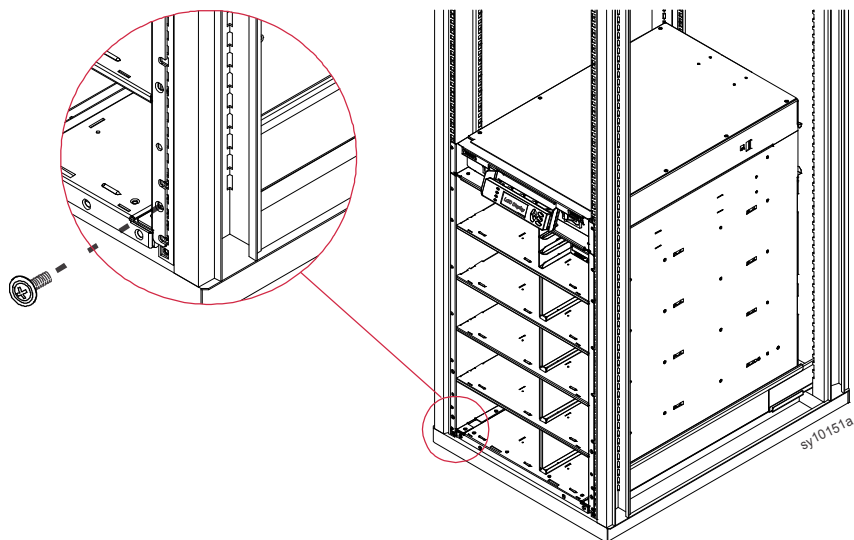
RIZIKO PÁDU ZAŘÍZENÍ

- Zařízení je těžké. Při jeho zvedání vždy postupujte v souladu se zásadami pro bezpečné zvedání a manipulaci.
- Rám by měli zvedat a zasouvat do stojanu dva pracovníci.
- Upevněte rám ve stojanu ještě před instalací napájecích modulů a externích bateriových modulů (XLBP).
- Po upevnění rámu ve stojanu už stojan nepřemísťujte.
- Nainstalujte zdroj nepřerušitelného napájení do spodní části stojanu.
- Externí bateriové moduly (XLBP) osazujte nad napájecí moduly.
- Jednotky upevněte v rámu pomocí šroubů dodaných k tomuto účelu.

V případě zanedbání těchto pokynů může dojít k poškození zařízení a k lehkému nebo středně závažnému zranění.

Zvedat a zasouvat rám do stojanu by měli provádět dva pracovníci.

Upevněte rám ve stojanu pomocí ozdobných šroubů, které jsou obsaženy v sadě kolejnic.



Nainstalujte napájecí moduly do rámu

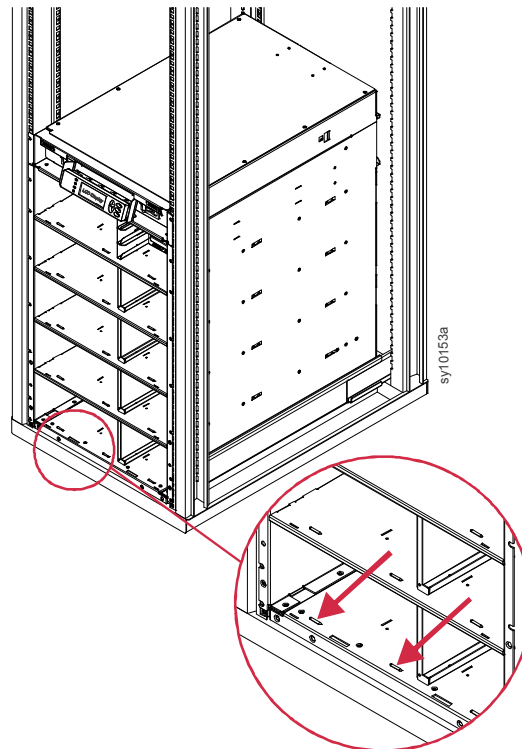
Symmetra LX může používat více napájecích modulů

Napájecí moduly by se měly instalovat v oddílech na levé straně rámu.

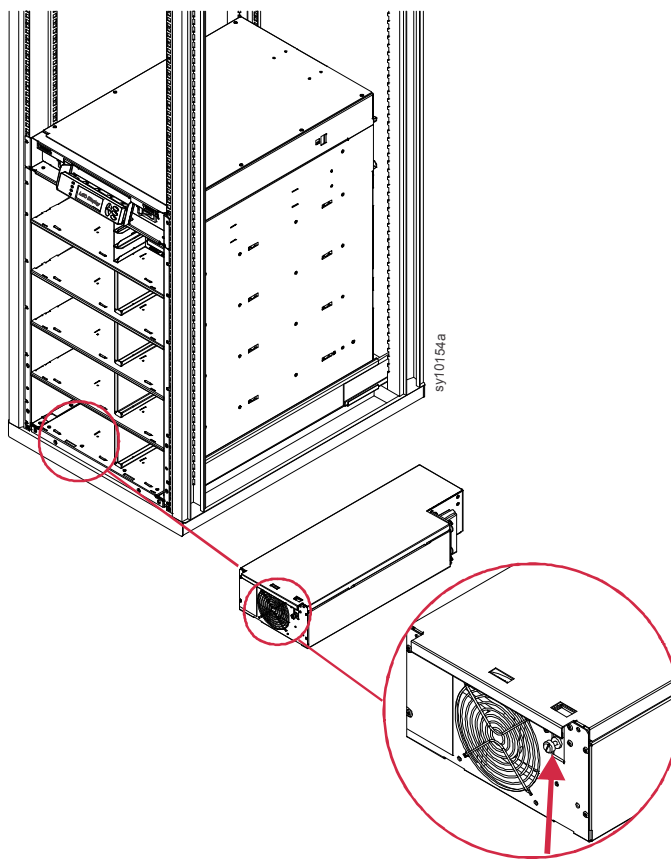
Posuňte napájecí modul do spodního levého oddílu rámu.

Předek modulu by měl sedět za zajišťovacími západkami rámu.

Další napájecí moduly instalujte odspodu rámu nahoru.



Zatlačte na úchytný šroub a utáhněte jej.



Nainstalujte bateriové moduly do rámu

Symmetra LX může používat více bateriových modulů

Bateriové moduly by se měly instalovat v oddílech na pravé straně rámu.

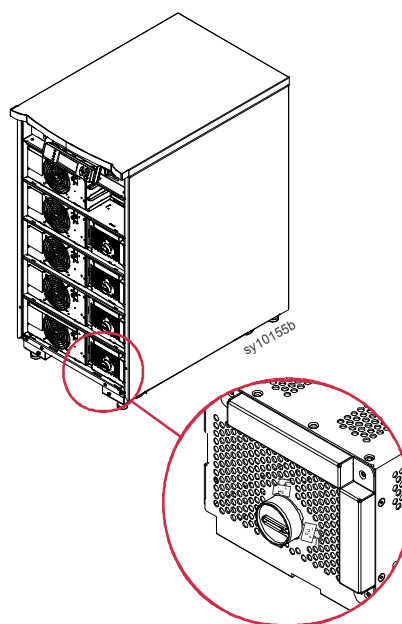
Bateriové moduly by se měly instalovat s držáky směrem nahoru a k pravé straně rámu..

Posuňte bateriový modul do spodního pravého oddílu rámu.

Předek modulu by měl sedět za zajišťovacími západkami rámu.

Další bateriové moduly instalujte odspodu rámu nahoru.

Pomocí mince otočte spínač každé baterie pohybem proti směru hodinových ručiček do polohy ON (zapnuto).



Dejte zpět rámeček na přední stranu rámu.

Horní rohy rámečku jsou zmagnetizovány.

Srovnejte magnetické rohy na rámečku s předkem rámu.

Magnety se uchytí, když rámeček a rám jsou správně srovnány.

APC™ by Schneider Electric

Celosvětová podpora zákazníků

Bezplatnou podporu pro zákazníky používající tento nebo jakýkoli jiný výrobek společnosti Symmetra® by Schneider Electric získáte jedním z následujících způsobů:

- Na webových stránkách společnosti APC by Schneider Electric na adrese www.apc.com najdete dokumenty obsažené v databázi znalostí APC a můžete zde také odeslat žádost o zákaznickou podporu.
 - **www.apc.com** (Ústředí Společnosti)
Informace o podpoře pro zákazníky rovněž získáte po připojení na lokalizované webové stránky společnosti APC by Schneider Electric pro příslušné země.
 - **www.apc.com/support/**
Globální podpora vyhledávání v bázi znalostí APC Knowledge Base a využívání systému elektronické podpory.
- Středisko zákaznické podpory společnosti APC by Schneider Electric můžete kontaktovat telefonicky nebo prostřednictvím elektronické pošty.
 - Místní centra jednotlivých zemí: pro získání kontaktních údajů navštivte **www.apc.com/support/contact**.
 - Informace o tom jak získat místní zákaznickou podporu vám sdělí zástupce nebo distributor společnosti APC by Schneider Electric, u něhož jste výrobek značky APC by Schneider Electric zakoupili.

© 2018 APC by Schneider Electric. APC, the APC logo, and Symmetra jsou majetkem společnosti Schneider Electric Industries S.A.S. nebo jejich přidružených společností. Všechny ostatní ochranné známky jsou majetkem příslušných vlastníků.